


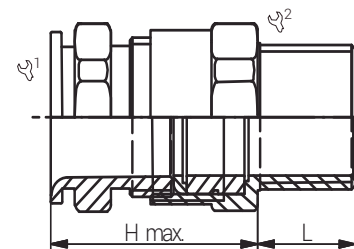
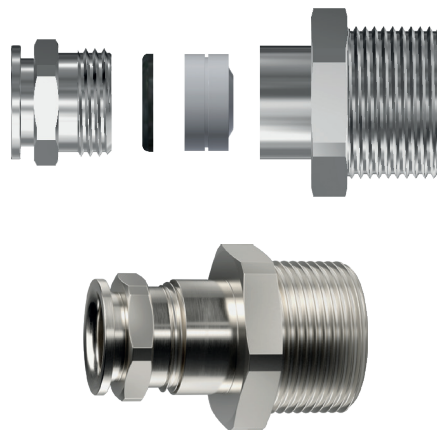
Artikelnummer RST Article Code RST	Herstellernummer Manufacturer Code	Größe Size	Gewinde Entry Thread	Klemmbereich Clamping Range (mm)		 1/2	L (mm)	H max. (mm)	VPE * PU *
				≥	≤				
00809599V1	ADE1N3002SSN	14	NPT 3"	58.0	74.0	95/95	44.0	69.0	1

Material	Edelstahl 1.4404	
Druckring	Messing, vernickelt	
Dichteinsatz	Silikon	
Einsatztemperatur	-60°C bis +140°C	
Schutzart gem. IEC 60529	IP66/IP68 (Montageanleitung berücksichtigen)	
Schutzart gem. UL50E	4X	
ATEX-Kennzeichnung	Ex II 2 GD Ex db IIC / Ex eb IIC / Ex tb IIIC	
Zugentlastung gem. EN 60079-0 (Anhang A)	25 %	
Empfohlenes Anzugsdrehmoment	Hutmutter 300.0 Nm	Stutzen 300.0 Nm
CE-Kennzeichnung	ja (Richtlinie 2014/34/EU)	
Zolltarif-Nummer	73269098	
Gewicht	1.100 kg	
EAN-Nummer	3589350033311	
RoHS (2015/863/EU)	konf. (Inanspruchnahme Ausnahme 6c)	
REACH/SVHC (Art. 33 1907/2006)	Blei enthalten	
Konfliktminerale (Dodd-Frank Act)	keine Konfliktminerale enthalten	

Material	Stainless Steel 316L	
Pressure Ring	Nickel Plated Brass	
Sealing	Silicone	
Operating Temperature	-60°C to +140°C	
Protection Class rel. IEC 60529	IP66/IP68 (Consider mounting instruction)	
Protection Class rel. UL50E	4X	
ATEX Marking	Ex II 2 GD Ex db IIC / Ex eb IIC / Ex tb IIIC	
Strain relief rel. EN 60079-0 (Appendix A)	25 %	
Recommended Tightening Torque	Cap 300.0 Nm	Body 300.0 Nm
CE Marking	yes (Directive 2014/34/EU)	
Customs Tariff Number	73269098	
Weight	1.100 kg	
EAN Code	3589350033311	
RoHS (2015/863/EU)	compliant (claim exception 6c)	
REACH/SVHC (Art. 33 1907/2006)	contain lead	
Konfliktminerale (Dodd-Frank Act)	contain no conflict minerals	

Für besondere Bedingungen oder Einschränkungen siehe entsprechende Produktdokumentation.

For specific conditions or limitations please see relevant product documentation.



Kabelverschraubungen Ex Ex Cable Glands ADE 1F2 / NPT

Produktdokumentation Product Documentation



* Mindestbestellmenge (MOQ) kann größer sein als Verpackungseinheit (VPE).

* Minimum order quantity (MOQ) can be larger than packaging unit (PU).

RST Rabe-System-Technik und Vertriebs-GmbH
Otto-Lilienthal-Strasse 19
49134 Wallenhorst

DEUTSCHLAND

+49 5407 8766-0

+49 5407 8766-99

info@rst.eu

www.rst.eu