


Artikelnummer RST Article Code RST	Herstellernummer Manufacturer Code	Gewinde Entry Thread			Di (mm)	L (mm)	H (mm)	VPE * PU *
		AG / Male	IG / Female					
61092013	24M2013	M20x1.5	PG 13.5	22	15.0	6.0	12.5	100

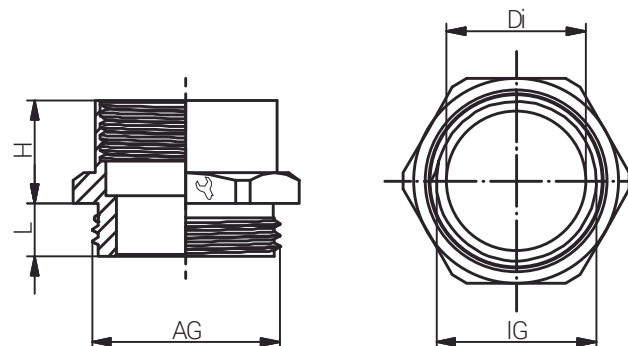
Material	Messing, vernickelt
Schutzart	Abhängig von der Kombination mit weiteren Komponenten.
Zolltarif-Nummer	74198090
Gewicht	0.017 kg
EAN-Nummer	4054838002497
RoHS (2015/863/EU)	konf. (Inanspruchnahme Ausnahme 6c)
REACH/SVHC (Art. 33 1907/2006)	Blei enthalten
Konfliktminerale (Dodd-Frank Act)	keine Konfliktminerale enthalten

Material	Nickel Plated Brass
Protection Class	Depending on the combination with further components.
Customs Tariff Number	74198090
Weight	0.017 kg
EAN Code	4054838002497
RoHS (2015/863/EU)	compliant (claim exception 6c)
REACH/SVHC (Art. 33 1907/2006)	contain lead
Konfliktminerale (Dodd-Frank Act)	contain no conflict minerals



Zubehör
Accessories
ADAPTER SECHSKANT
M x PG
ADAPTER HEXAGON
M x PG

Produktdokumentation
Product Documentation



* Mindestbestellmenge (MOQ) kann größer sein als Verpackungseinheit (VPE).

* Minimum order quantity (MOQ) can be larger than packaging unit (PU).

RST Rabe-System-Technik und Vertriebs-GmbH
Otto-Lilienthal-Strasse 19
49134 Wallenhorst

DEUTSCHLAND

+49 5407 8766-0

+49 5407 8766-99

info@rst.eu

www.rst.eu