

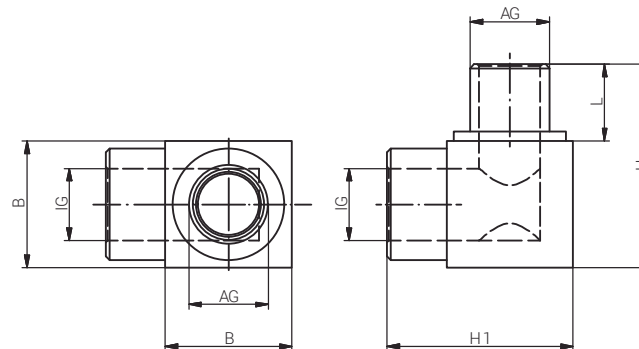
Artikelnummer RST Article Code RST	Herstellernummer Manufacturer Code	Gewinde Entry Thread		B (mm)	L (mm)	H (mm)	H1 (mm)	VPE* PU*
		AG / Male	IG / Female					
FGA1313YXN	FGA1313YXN	M25x1.5	M25x1.5	35.0	17.0	57.0	50.0	1

Material: Messing, vernickelt  
 Schutzart gem. IEC 60529: IP66/IP68  
 ATEX-Kenzeichnung: Ex II2 GD / Ex d IIC Gb / Ex e IIC Gb / Ex tb IIIC Db  
 Ex I M2 / Ex d I Mb / Ex e I Mb  
 Empfohlenes Anzugsdrehmoment: Stutzen siehe Montageanleitung  
 CE-Kennzeichnung: ja (Richtlinie 2014/34/EU)  
 Zolltarif-Nummer: 74198090  
 Gewicht: 0.256 kg  
 RoHS (2015/863/EU): konf. (Inanspruchnahme Ausnahme 6c)  
 REACH/SVHC (Art. 33 1907/2006): Blei enthalten  
 Konfliktmineralien (Dodd-Frank Act): keine Konfliktmineralien enthalten

Material: Nickel Plated Brass  
 Protection Class rel. IEC 60529: IP66/IP68  
 ATEX Marking: Ex II2 GD / Ex d IIC Gb / Ex e IIC Gb / Ex tb IIIC Db  
 Ex I M2 / Ex d I Mb / Ex e I Mb  
 Recommended Tightening Torque: Body see assembly instruction  
 CE Marking: yes (Directive 2014/34/EU)  
 Customs Tariff Number: 74198090  
 Weight: 0.256 kg  
 RoHS (2015/863/EU): compliant (claim exception 6c)  
 REACH/SVHC (Art. 33 1907/2006): contain lead  
 Konfliktmineralien (Dodd-Frank Act): contain no conflict minerals

Für besondere Bedingungen oder Einschränkungen siehe entsprechende Produktdokumentation.

For specific conditions or limitations please see relevant product documentation.



Zubehör  
 Accessories  
 ADAPTER 90° / M x M  
 ADAPTER 90° / M x M

Produktdokumentation  
 Product Documentation



\* Mindestbestellmenge (MOQ) kann größer sein als Verpackungseinheit (VPE).  
 \* Minimum order quantity (MOQ) can be larger than packaging unit (PU).

RST Rabe-System-Technik und Vertriebs-GmbH  
 Otto-Lilienthal-Strasse 19  
 49134 Wallenhorst

DEUTSCHLAND

+49 5407 8766-0  
 +49 5407 8766-99  
 info@rst.eu  
 www.rst.eu