

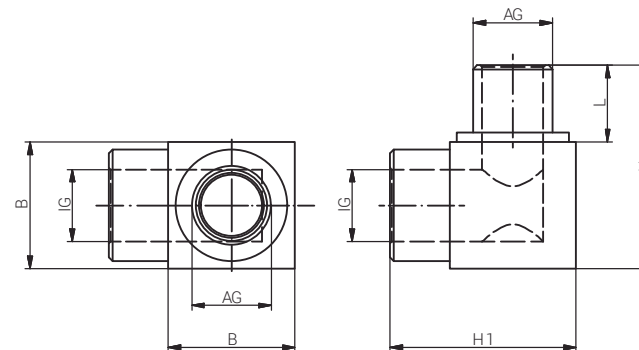
| Artikelnummer RST Article Code RST | Herstellernummer Manufacturer Code | Gewinde Entry Thread | | B (mm) | L (mm) | H (mm) | H1 (mm) | VPE * PU * |
|---------------------------------------|---------------------------------------|-------------------------|-------------|-----------|-----------|-----------|------------|---------------|
| | | AG / Male | IG / Female | | | | | |
| FGE1413Y | FGE1413Y | M32x1.5 | M25x1.5 | 42.0 | 17.0 | 66.0 | 57.0 | 1 |

| | |
|-------------------------------------|---|
| Material | Edelstahl 1.4404 |
| Schutzart gem. IEC 60529 | IP66/IP68 |
| ATEX-Kenzeichnung | Ex II2 GD / Ex d IIC Gb / Ex e IIC Gb / Ex tb IIIC Db |
| Empfohlenes Anzugsdrehmoment | Ex I M2 / Ex d I Mb / Ex e I Mb Stutzen siehe Montageanleitung |
| CE-Kennzeichnung | ja (Richtlinie 2014/34/EU) |
| Zolltarif-Nummer | 73269098 |
| Gewicht | |
| RoHS (2015/863/EU) | konform |
| REACH/SVHC (Art. 33 1907/2006) | keine SVHC-Stoffe enthalten |
| Konfliktmineralien (Dodd-Frank Act) | keine Konfliktmineralien enthalten |

| | |
|-------------------------------------|--|
| Material | Stainless Steel 316L |
| Protection Class rel. IEC 60529 | IP66/IP68 |
| ATEX Marking | Ex II2 GD / Ex d IIC Gb / Ex e IIC Gb / Ex tb IIIC Db |
| Recommended Tightening Torque | Ex I M2 / Ex d I Mb / Ex e I Mb Body see assembly instruction |
| CE Marking | yes (Directive 2014/34/EU) |
| Customs Tariff Number | 73269098 |
| Weight | |
| RoHS (2015/863/EU) | compliant |
| REACH/SVHC (Art. 33 1907/2006) | contain no SVHC substances |
| Konfliktmineralien (Dodd-Frank Act) | contain no conflict minerals |

Für besondere Bedingungen oder Einschränkungen siehe entsprechende Produktdokumentation.

For specific conditions or limitations please see relevant product documentation.



Zubehör

Accessories

ADAPTER 90° / M x M

ADAPTER 90° / M x M

Produktdokumentation
Product Documentation



* Mindestbestellmenge (MOQ) kann größer sein als Verpackungseinheit (VPE).

* Minimum order quantity (MOQ) can be larger than packaging unit (PU).

RST Rabe-System-Technik und Vertriebs-GmbH
Otto-Lilienthal-Strasse 19
49134 Wallenhorst

DEUTSCHLAND

+49 5407 8766-0

+49 5407 8766-99

info@rst.eu

www.rst.eu