

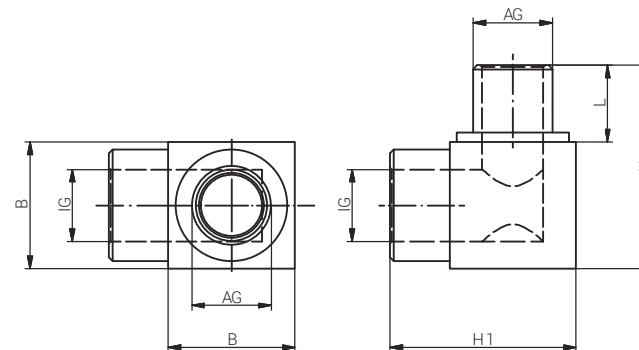
| Artikelnummer RST<br>Article Code RST | Herstellernummer<br>Manufacturer Code | Gewinde<br>Entry Thread |             | B<br>(mm) | L<br>(mm) | H<br>(mm) | H1<br>(mm) | VPE*<br>PU* |
|---------------------------------------|---------------------------------------|-------------------------|-------------|-----------|-----------|-----------|------------|-------------|
|                                       |                                       | AG / Male               | IG / Female |           |           |           |            |             |
| FGE1818Y                              | FGE1818Y                              | M75x1.5                 | M75x1.5     | 90.0      | 17.0      | 119.0     | 105.0      | 1           |

|                                     |   |
|-------------------------------------|---|
| Material                            | Edelstahl 1.4404  |
| Schutzart gem. IEC 60529            | IP66/IP68   |
| ATEX-Kenzeichnung                   | Ex II2 GD / Ex d IIC Gb / Ex e IIC Gb / Ex tb IIIC Db             |
| Empfohlenes Anzugsdrehmoment        | Ex I M2 / Ex d I Mb / Ex e I Mb<br>Stutzen siehe Montageanleitung |
| CE-Kennzeichnung                    | ja (Richtlinie 2014/34/EU)  |
| Zolltarif-Nummer                    | 73269098  |
| Gewicht                             |   |
| RoHS (2015/863/EU)                  | konform   |
| REACH/SVHC (Art. 33 1907/2006)      | keine SVHC-Stoffe enthalten                                       |
| Konfliktmineralien (Dodd-Frank Act) | keine Konfliktmineralien enthalten                                |

|                                     |  |
|-------------------------------------|--|
| Material                            | Stainless Steel 316L   |
| Protection Class rel. IEC 60529     | IP66/IP68  |
| ATEX Marking                        | Ex II2 GD / Ex d IIC Gb / Ex e IIC Gb / Ex tb IIIC Db            |
| Recommended Tightening Torque       | Ex I M2 / Ex d I Mb / Ex e I Mb<br>Body see assembly instruction |
| CE Marking                          | yes (Directive 2014/34/EU)                                       |
| Customs Tariff Number               | 73269098   |
| Weight                              |  |
| RoHS (2015/863/EU)                  | compliant  |
| REACH/SVHC (Art. 33 1907/2006)      | contain no SVHC substances                                       |
| Konfliktmineralien (Dodd-Frank Act) | contain no conflict minerals                                     |

Für besondere Bedingungen oder Einschränkungen siehe entsprechende Produktdokumentation.

For specific conditions or limitations please see relevant product documentation.



Zubehör

Accessories

ADAPTER 90° / M x M

ADAPTER 90° / M x M

Produktdokumentation  
Product Documentation



\* Mindestbestellmenge (MOQ) kann größer sein als Verpackungseinheit (VPE).

\* Minimum order quantity (MOQ) can be larger than packaging unit (PU).

**RST Rabe-System-Technik und Vertriebs-GmbH**  
Otto-Lilienthal-Strasse 19  
49134 Wallenhorst

DEUTSCHLAND

+49 5407 8766-0

+49 5407 8766-99

info@rst.eu

www.rst.eu