


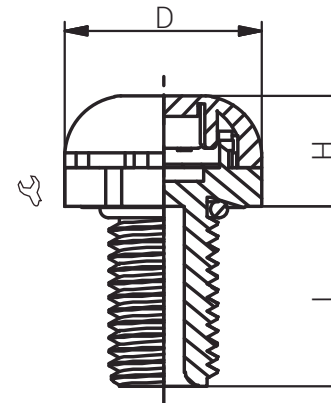
| Artikelnummer RST Article Code RST | Herstellernummer Manufacturer Code | Membrantyp Membrane Type | Luftdurchlass Air Flow $\Delta P = 70 \text{ mbar}$ l/h (mind.) | Gewinde Entry Thread |  | L (mm) | H (mm) | D (mm) | VPE * PU * |
|---------------------------------------|---------------------------------------|-----------------------------|--|-------------------------|--|-----------|-----------|-----------|---------------|
| RAL7001 | RAL7001 | | | | | | | | |
| 12087506G2 | MBVPG-01 | M | 8 | M6x0.75 | 10 | 10.0 | 6.15 | 11.0 | 1 |

| | |
|-----------------------------------|----------------------------------|
| Material | Polyamid 6 |
| Membran | Acryl-CoPolymer |
| O-Ring | NBR 4x1.0 |
| Einsatztemperatur | -40°C bis +100°C |
| Entflammbarkeit (Polyamid 6) | UL-94 (V-2) |
| Entflammbarkeit (NBR) | UL-94 (HB) |
| Schutzart gem. IEC 60529 | IP66/IP68/IP69k |
| Empfohlenes Anzugsdrehmoment | Stutzen 0.3 Nm |
| CE-Kennzeichnung | nein |
| Zolltarif-Nummer | 39269097 |
| Gewicht | 0.001 kg |
| RoHS (2015/863/EU) | konform |
| REACH/SVHC (Art. 33 1907/2006) | keine SVHC-Stoffe enthalten |
| Konfliktminerale (Dodd-Frank Act) | keine Konfliktminerale enthalten |

| | |
|-----------------------------------|------------------------------|
| Material | Polyamide 6 |
| Membrane | Acryl-CoPolymer |
| O-Ring | NBR 4x1.0 |
| Operating Temperature | -40°C to +100°C |
| Flammability (Polyamide 6) | UL-94 (V-2) |
| Flammability (NBR) | UL-94 (HB) |
| Protection Class rel. IEC 60529 | IP66/IP68/IP69k |
| Recommended Tightening Torque | Body 0.3 Nm |
| CE Marking | no |
| Customs Tariff Number | 39269097 |
| Weight | 0.001 kg |
| RoHS (2015/863/EU) | compliant |
| REACH/SVHC (Art. 33 1907/2006) | contain no SVHC substances |
| Konfliktminerale (Dodd-Frank Act) | contain no conflict minerals |

Für besondere Bedingungen oder Einschränkungen siehe entsprechende Produktdokumentation.

For specific conditions or limitations please see relevant product documentation.



Druckausgleichs-
lösungen
Pressure Equalisation
Solutions
DAE 2. GEN. / M

Produktdokumentation
Product Documentation



* Mindestbestellmenge (MOQ) kann größer sein als Verpackungseinheit (VPE).

* Minimum order quantity (MOQ) can be larger than packaging unit (PU).

RST Rabe-System-Technik und Vertriebs-GmbH
Otto-Lilienthal-Strasse 19
49134 Wallenhorst

DEUTSCHLAND

+49 5407 8766-0

+49 5407 8766-99

info@rst.eu

www.rst.eu