


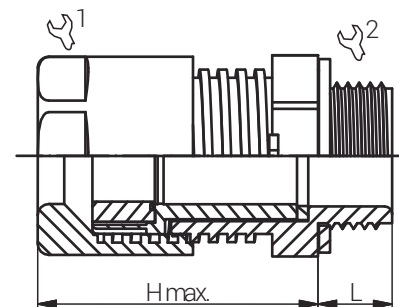
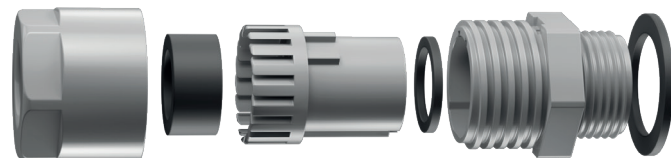
Artikelnummer RST Article Code RST	Herstellernummer / Manufacturer Code	Membrantyp Membrane Type	Luftdurchlass Air Flow $\Delta P = 70 \text{ mbar}$ l/h (mind.)	Gewinde Entry Thread	Klemmbereich Clamping Range (mm)		 1/2	L (mm)	H (mm)	VPE * PU *
RAL7035	RAL7035									
11087520G2	HBMVG-12	PTFE/Acryl- CoPolymer	120	M20x1.5	6.0	12.0	24/24	10.0	37.5	50

Material	Polyamid 6	
Klemmeinsatz	Polyamid 6	
Dichteinsatz	Chloropren	
Membran	PTFE/Acryl-CoPolymer	
Dichtscheibe	Chloropren	
Flachdichtung	NBR	
Einsatztemperatur	-40°C bis +100°C kurzzeitig -45°C bis +150°C	
Entflammbarkeit gem. UL-94 (Polyamid 6)	V-2	
Entflammbarkeit gem. UL-94 (NBR)	HB	
Entflammbarkeit gem. UL-94 (CR)	HB	
Schutzart gem. IEC 60529	IP66/IP68/IP69	
Schutzart gem. UL50E	4X	
Zugentlastung gem. EN 62444:2013	Kat. A	
Kat. der Schlägeinw. gem. EN 62444:2013	2 (0.5 Joule)	
Empfohlenes Anzugsdrehmoment	Hutmutter 3.5 Nm	Stutzen 3.0 Nm
CE-Kennzeichnung	ja (Richtlinie 2014/35/EU)	
Zolltarif-Nummer	39269097	
Gewicht	0.015 kg	
EAN-Nummer		
RoHS (2015/863/EU)	konform	
REACH/SVHC (Art. 33 1907/2006)	keine SVHC-Stoffe enthalten	
Konfliktminerale (Dodd-Frank Act)	keine Konfliktminerale enthalten	

Für besondere Bedingungen oder Einschränkungen siehe entsprechende Produktdokumentation.

Material	Polyamide 6	
Clamping Insert	Polyamide 6	
Sealing	Chloroprene	
Membrane	PTFE/Acryl-CoPolymer	
Sealing washer	Chloroprene	
Flat Sealing Washer	NBR	
Operating Temperature	-40°C to +100°C intermittent -45°C to +150°C	
Flammability rel. UL-94 (Polyamide 6)	V-2	
Flammability rel. UL-94 (NBR)	HB	
Flammability rel. UL-94 (CR)	HB	
Protection Class rel. IEC 60529	IP66/IP68/IP69	
Protection Class rel. UL50E	4X	
Strain relief rel. EN 62444:2013	Cat. A	
Impact Category rel. EN 62444:2013	2 (0.5 Joule)	
Recommended Tightening Torque	Cap 3.5 Nm	Body 3.0 Nm
CE Marking	yes (Directive 2014/35/EU)	
Customs Tariff Number	39269097	
Weight	0.015 kg	
EAN Code		
RoHS (2015/863/EU)	compliant	
REACH/SVHC (Art. 33 1907/2006)	contain no SVHC substances	
Konfliktminerale (Dodd-Frank Act)	contain no conflict minerals	

For specific conditions or limitations please see relevant product documentation.



Druckausgleichs-  
lösungen  
Pressure Equalisation  
Solutions  
DAE-KV 2. GEN. / M

Produktdokumentation  
Product Documentation



\* Mindestbestellmenge (MOQ) kann größer sein als Verpackungseinheit (VPE).

\* Minimum order quantity (MOQ) can be larger than packaging unit (PU).

RST Rabe-System-Technik und Vertriebs-GmbH  
Otto-Lilienthal-Strasse 19  
49134 Wallenhorst

DEUTSCHLAND

+49 5407 8766-0

+49 5407 8766-99

info@rst.eu

www.rst.eu