

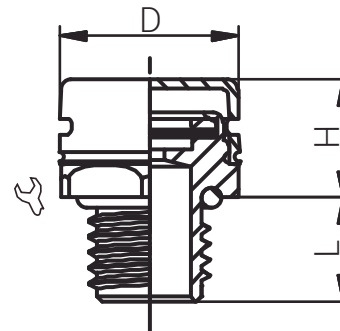
Artikelnummer RST Article Code RST RAL7035	Herstellernummer Manufacturer Code RAL7035	Membrantyp Membrane Type	Luftdurchlass Air Flow $\Delta P=70\text{mbar}$ l/h (mind.)	Gewinde Entry Thread		L (mm)	H (mm)	D (mm)	VPE * PU *
90001512	SBBVP-01L-316L (EU)	S	16	M12x1.5	17	10.0	11.0	18.8	1

Material	Edelstahl 1.4404
Membran	Acryl-CoPolymer
Flachdichtung (im Ventilstutzen)	PTFE
O-Ring	NBR
Einsatztemperatur	-40°C bis +105°C
Entflammbarkeit (NBR)	UL-94 (HB)
Schutzart gem. IEC 60529	IP66/IP68/IP69k
Empfohlenes Anzugsdrehmoment	Stutzen 0.5 Nm
CE-Kennzeichnung	nein
Zolltarif-Nummer	73269098
Gewicht	0.016 kg
EAN-Nummer	4054838012878
RoHS (2015/863/EU)	konform
REACH/SVHC (Art. 33 1907/2006)	keine SVHC-Stoffe enthalten
Konfliktminerale (Dodd-Frank Act)	keine Konfliktminerale enthalten

Material	Stainless Steel 316L
Membrane	Acryl-CoPolymer
Washer (in the valve socket)	PTFE
O-Ring	NBR
Operating Temperature	-40°C to +105°C
Flammability (NBR)	UL-94 (HB)
Protection Class rel. IEC 60529	IP66/IP68/IP69k
Recommended Tightening Torque	Body 0.5 Nm
CE Marking	no
Customs Tariff Number	73269098
Weight	0.016 kg
EAN Code	4054838012878
RoHS (2015/863/EU)	compliant
REACH/SVHC (Art. 33 1907/2006)	contain no SVHC substances
Konfliktminerale (Dodd-Frank Act)	contain no conflict minerals

Für besondere Bedingungen oder Einschränkungen siehe entsprechende Produktdokumentation.

For specific conditions or limitations please see relevant product documentation.



Druckausgleichs-
lösungen
Pressure Equalisation
Solutions
DAE / M

Produktdokumentation
Product Documentation




* Mindestbestellmenge (MOQ) kann größer sein als Verpackungseinheit (VPE).

* Minimum order quantity (MOQ) can be larger than packaging unit (PU).

RST Rabe-System-Technik und Vertriebs-GmbH
Otto-Lilienthal-Strasse 19
49134 Wallenhorst

DEUTSCHLAND

 +49 5407 8766-0

 +49 5407 8766-99

 info@rst.eu

 www.rst.eu