



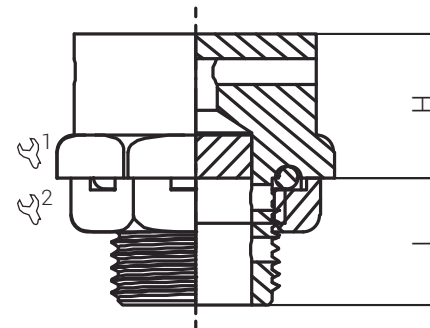
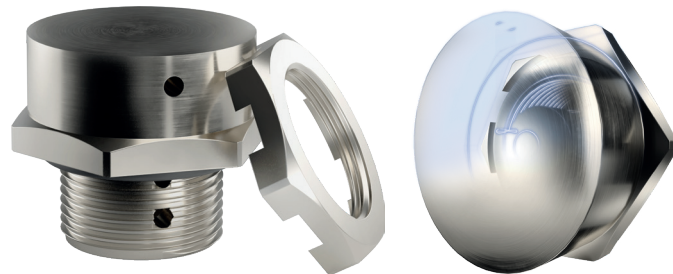
Artikelnummer RST Article Code RST	Herstellernummer Manufacturer Code	Gewinde Entry Thread			L (mm)	H (mm)	VPE * PU *
75000526	DPE1105S3	M25x1.5	34.9	33.0	15.0	13.0	1

Material	Messing, vernickelt
Sinter	Polyethylen
O-Ring	NBR
spezielle Gegenmutter	Messing, vernickelt
Einsatztemperatur	-30°C bis +80°C
Schutzart gem. IEC 60529	IP66
Schutzart gem. UL520E	4X
ATEX-Kennzeichnung	Ex II 2 GD / Ex e IIC Gb / Ex tb IIIC Db Ex I M2 / Ex e I/II Mb GB / Ex tb IIIC Db
Empfohlenes Anzugsdrehmoment	Stutzen 47.5 Nm
CE-Kennzeichnung	ja (Richtlinie 2014/34/EU)
Zolltarif-Nummer	74198090
Gewicht	0.156 kg
RoHS (2015/863/EU)	konf. (Inanspruchnahme Ausnahme 6c)
REACH/SVHC (Art. 33 1907/2006)	Blei enthalten
Konfliktminerale (Dodd-Frank Act)	keine Konfliktminerale enthalten

Für besondere Bedingungen oder Einschränkungen siehe entsprechende Produktdokumentation.

Material	Nickel Plated Brass
Sinter	Polyethylene
O-Ring	NBR
spezielle Locknut	Nickel Plated Brass
Operating Temperature	-30°C to +80°C
Protection Class rel. IEC 60529	IP66
Protection Class rel. UL50E	4X
ATEX Marking	Ex II 2 GD / Ex e IIC Gb / Ex tb IIIC Db Ex I M2 / Ex e I/II Mb GB / Ex tb IIIC Db
Recommended Tightening Torque	Body 47.5 Nm
CE Marking	yes (Directive 2014/34/EU)
Customs Tariff Number	74198090
Weight	0.156 kg
RoHS (2015/863/EU)	compliant (claim exception 6c)
REACH/SVHC (Art. 33 1907/2006)	contain lead
Konfliktminerale (Dodd-Frank Act)	contain no conflict minerals

For specific conditions or limitations please see relevant product documentation.



Druckausgleichs-
lösungen
Pressure Equalisation
Solutions
DPE / M

Produktdokumentation
Product Documentation



* Mindestbestellmenge (MOQ) kann größer sein als Verpackungseinheit (VPE).

* Minimum order quantity (MOQ) can be larger than packaging unit (PU).

RST Rabe-System-Technik und Vertriebs-GmbH
Otto-Lilienthal-Strasse 19
49134 Wallenhorst

DEUTSCHLAND

+49 5407 8766-0

+49 5407 8766-99

info@rst.eu

www.rst.eu