



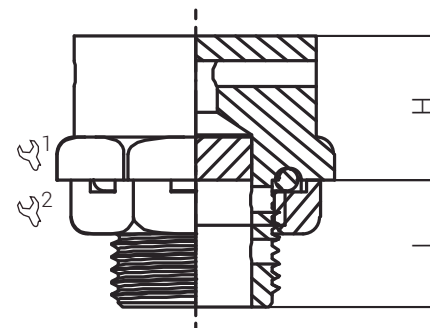
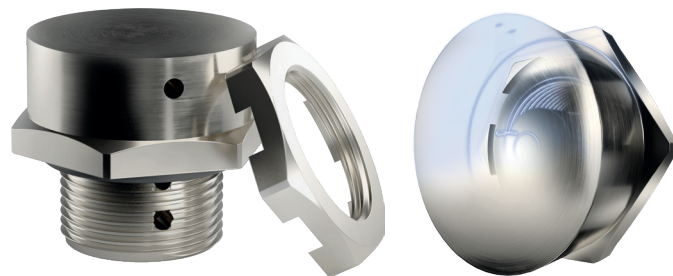
Artikelnummer RST Article Code RST	Herstellernummer Manufacturer Code	Gewinde Entry Thread			L (mm)	H (mm)	VPE * PU *
76000521	DPE3004S3	M20x1.5	28.6	28.0	15.0	13.0	1

Material	Edelstahl 1.4404
Sinter	Polyethylen
O-Ring	NBR
spezielle Gegenmutter	Edelstahl 1.4404
Einsatztemperatur	-30°C bis +80°C
Schutzart gem. IEC 60529	IP66
Schutzart gem. UL520E	4X
ATEX-Kennzeichnung	Ex II 2 GD / Ex e IIC Gb / Ex tb IIIC Db Ex I M2 / Ex e I/II Mb GB / Ex tb IIIC Db
Empfohlenes Anzugsdrehmoment	Stutzen 32.5 Nm
CE-Kennzeichnung	ja (Richtlinie 2014/34/EU)
Zolltarif-Nummer	73269098
Gewicht	0.085 kg
RoHS (2015/863/EU)	konform
REACH/SVHC (Art. 33 1907/2006)	keine SVHC-Stoffe enthalten
Konfliktminerale (Dodd-Frank Act)	keine Konfliktminerale enthalten

Für besondere Bedingungen oder Einschränkungen siehe entsprechende Produktdokumentation.

Material	Stainless Steel 316L
Sinter	Polyethylene
O-Ring	NBR
spezielle Locknut	Stainless Steel 316L
Operating Temperature	-30°C to +80°C
Protection Class rel. IEC 60529	IP66
Protection Class rel. UL50E	4X
ATEX Marking	Ex II 2 GD / Ex e IIC Gb / Ex tb IIIC Db Ex I M2 / Ex e I/II Mb GB / Ex tb IIIC Db
Recommended Tightening Torque	Body 32.5 Nm
CE Marking	yes (Directive 2014/34/EU)
Customs Tariff Number	73269098
Weight	0.085 kg
RoHS (2015/863/EU)	compliant
REACH/SVHC (Art. 33 1907/2006)	contain no SVHC substances
Konfliktminerale (Dodd-Frank Act)	contain no conflict minerals

For specific conditions or limitations please see relevant product documentation.



Druckausgleichs-
lösungen
Pressure Equalisation
Solutions
DPE / M

Produktdokumentation
Product Documentation



* Mindestbestellmenge (MOQ) kann größer sein als Verpackungseinheit (VPE).

* Minimum order quantity (MOQ) can be larger than packaging unit (PU).

RST Rabe-System-Technik und Vertriebs-GmbH
Otto-Lilienthal-Strasse 19
49134 Wallenhorst

DEUTSCHLAND

+49 5407 8766-0

+49 5407 8766-99

info@rst.eu

www.rst.eu