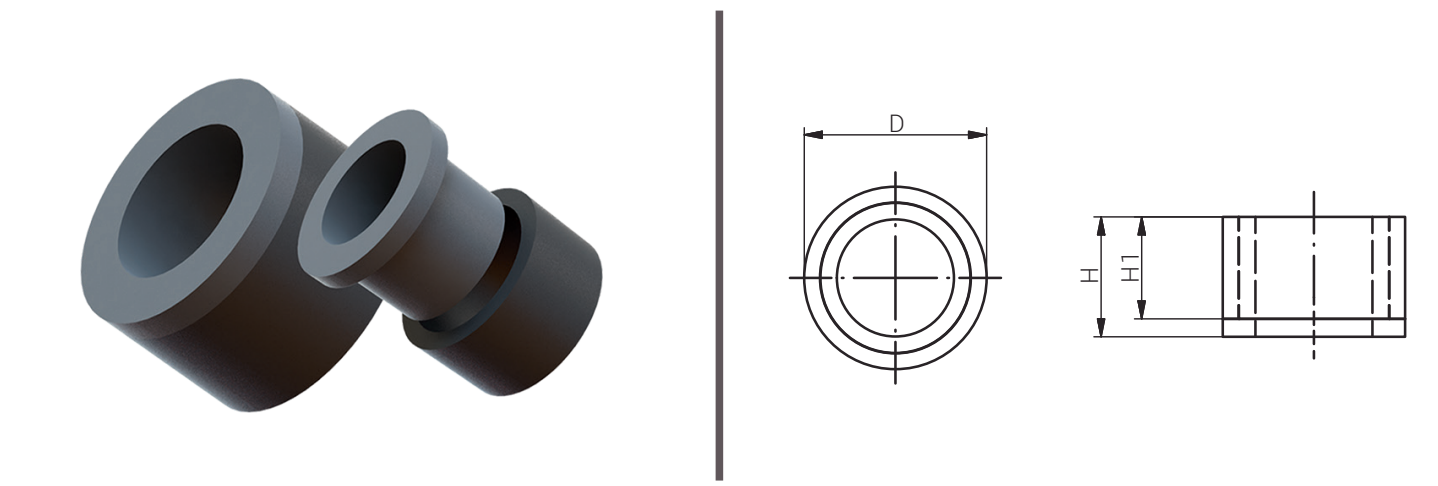


Artikelnummer RST Article Code RST	Klemmbereich / Clamping Range (mm)				Ersetzt Standard-Dichteinsatz mit dem Klemmbereich / Replaced Standard Sealing with Clamping Range (mm)		D (mm)	H (mm)	H 1 (mm)	VPE * PU *
	Innerer DS / Inner Seal		Äußerer DS / Outer Seal		≥	≤				
	≥	≤	≥	≤	≥	≤				
00180416MDS	7.0	10.0	10.0	14.0	10.0	14.0	18.0	11.3	9.3	a.A / o.r.

Material	Chloropren	Material	Chloroprene
Einsatztemperatur	-40°C bis +120°C	Operating Temperature	-40°C to +120°C
Entflammbarkeit (Chloropren)	UL-94 (HB)	Flammability (Chloroprene)	UL-94 (HB)
Zolltarif-Nummer	40169300	Customs Tariff Number	40169300
Gewicht	0.002 kg	Weight	0.002 kg
RoHS (2015/863/EU)	konform	RoHS (2015/863/EU)	compliant
REACH/SVHC (Art. 33 1907/2006)	keine SVHC-Stoffe enthalten	REACH/SVHC (Art. 33 1907/2006)	contain no SVHC substances
Konfliktminerale (Dodd-Frank Act)	keine Konfliktminerale enthalten	Konfliktminerale (Dodd-Frank Act)	contain no conflict minerals



Zubehör
Accessories
DOPPELDICHTEINSATZ
FÜR EURO-TOP MS
DOUBLE SEALING INSERT
FOR EURO-TOP MS

Produktdokumentation
Product Documentation



* Mindestbestellmenge (MOQ) kann größer sein als Verpackungseinheit (VPE).
* Minimum order quantity (MOQ) can be larger than packaging unit (PU).

RST Rabe-System-Technik und Vertriebs-GmbH
Otto-Lilienthal-Strasse 19
49134 Wallenhorst

DEUTSCHLAND

+49 5407 8766-0
+49 5407 8766-99
info@rst.eu
www.rst.eu