


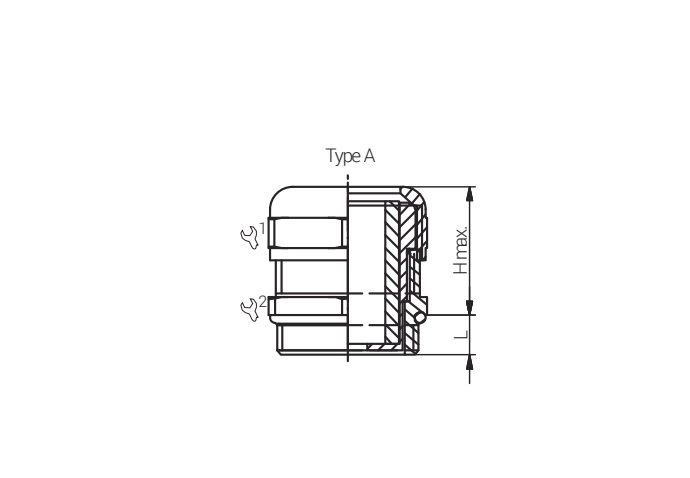
Artikelnummer RST Article Code RST	Herstellernummer Manufacturer Code	Gewinde Entry Thread	Klemmbereich Clamping Range (mm)		 1/2	L (mm)	H max. (mm)	VPE * PU *
			≥	≤				
63080520	BDSM-02	M20x1.5	4.5	12.0	22/22	6.0	21.0	50

Material	Messing, vernickelt	
Dichteinsatz	NBR	
O-Ring	NBR	
Einsatztemperatur	-40°C bis +100°C kurzzeitig -40°C bis +150°C	
Entflammbarkeit (NBR)	UL-94 (HB)	
Schutzart gem. IEC 60529	IP68 (5bar/30Min.)	
Empfohlenes Anzugsdrehmoment	Hutmutter	Stutzen
	Einzelichtung S1	5.5 Nm
	15.0 Nm	
	Doppeldichtung	
	S1+S2	
	18.0 Nm	
CE-Kennzeichnung	ja (Richtlinie 2014/35/EU)	
Zolltarif-Nummer	74198090	
Gewicht	0.031 kg	
RoHS (2015/863/EU)	konf. (Inanspruchnahme Ausnahme 6c)	
REACH/SVHC (Art. 33 1907/2006)	Blei enthalten	
Konfliktminerale (Dodd-Frank Act)	keine Konfliktminerale enthalten	

Material	Nickel Plated Brass	
Sealing	NBR	
O-Ring	NBR	
Operating Temperature	-40°C to +100°C intermittent -40°C to +150°C	
Flammability (NBR)	UL-94 (HB)	
Protection Class rel. IEC 60529	IP68 (5bar/30min.)	
Recommended Tightening Torque	Cap	Body
	Single Sealing S1	5.5 Nm
	15.0 Nm	
	Double Sealing	
	S1+S2	
	18.0 Nm	
CE Marking	yes (Directive 2014/35/EU)	
Customs Tariff Number	74198090	
Weight	0.031 kg	
RoHS (2015/863/EU)	compliant (claim exception 6c)	
REACH/SVHC (Art. 33 1907/2006)	contain lead	
Konfliktminerale (Dodd-Frank Act)	contain no conflict minerals	

Für besondere Bedingungen oder Einschränkungen siehe entsprechende Produktdokumentation.

For specific conditions or limitations please see relevant product documentation.



Kabelverschraubungen Standard Standard Cable Glands EURO-TIGHT / M

Produktdokumentation Product Documentation



* Mindestbestellmenge (MOQ) kann größer sein als Verpackungseinheit (VPE).
* Minimum order quantity (MOQ) can be larger than packaging unit (PU).

RST Rabe-System-Technik und Vertriebs-GmbH
Otto-Lilienthal-Strasse 19
49134 Wallenhorst
DEUTSCHLAND
 **+49 5407 8766-0**
 **+49 5407 8766-99**
 **info@rst.eu**
 **www.rst.eu**