


Artikelnummer RST Article Code RST	Herstellernummer Manufacturer Code	Klemmbereich Clamping Range (mm)			L (mm)	H max. (mm)	E (mm)	VPE* PU*
RAL7035	RAL7035	≥	≤					
11082400	QFV-15	10.0	14.0	27	5.7	30.1	3.2	500

Material	Polyamid 6	
Dichteinsatz	Chloropren	
Spezialdichtung	Silikon	
Einsatztemperatur	-20°C bis +100°C kurzzeitig -30°C bis +150°C	
Entflammbarkeit (Polyamid 6)	UL-94 (V-2)	
Entflammbarkeit (Chloropren)	UL-94 (HB)	
Schutzart gem. IEC 60529	IP65	
Zugentlastung gem. EN 62444:2013*	Kat. A	
Empfohlenes Anzugsdrehmoment*	Hutmutter 5.5 Nm	Stutzen 3.5 Nm
CE-Kennzeichnung	ja (Richtlinie 2014/35/EU)	
Zolltarif-Nummer	39269097	
Gewicht	0.014 kg	
RoHS (2015/863/EU)	konform	
REACH/SVHC (Art. 33 1907/2006)	keine SVHC-Stoffe enthalten	
Konfliktminerale (Dodd-Frank Act)	keine Konfliktminerale enthalten	

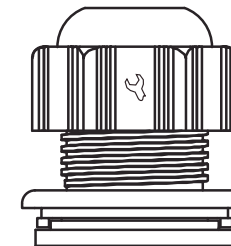
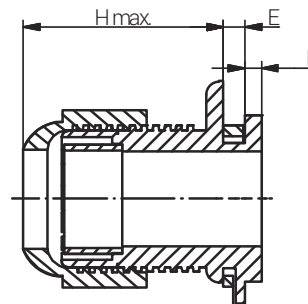
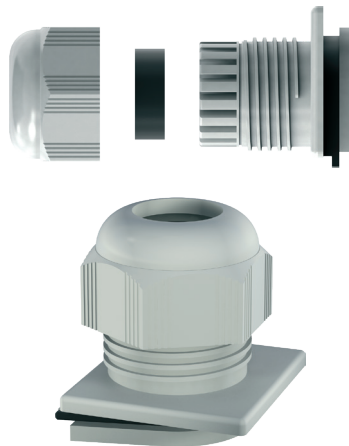
\* Von EURO-TOP PA 11080522 übernommen.

Für besondere Bedingungen oder Einschränkungen siehe entsprechende Produktdokumentation.

Material	Polyamide 6	
Sealing	Chloroprene	
Special Sealing	Silicone	
Operating Temperature	-20°C to +100°C intermittent -30°C to +150°C	
Flammability (Polyamide 6)	UL-94 (V-2)	
Flammability (Chloroprene)	UL-94 (HB)	
Protection Class rel. IEC 60529	IP65	
Strain relief rel. EN 62444:2013*	Cat. A	
Recommended Tightening Torque*	Cap 5.5 Nm	Body 3.5 Nm
CE Marking	yes (Directive 2014/35/EU)	
Customs Tariff Number	39269097	
Weight	0.014 kg	
RoHS (2015/863/EU)	compliant	
REACH/SVHC (Art. 33 1907/2006)	contain no SVHC substances	
Konfliktminerale (Dodd-Frank Act)	contain no conflict minerals	

\* Adopted by EURO-TOP PA 11080522.

For specific conditions or limitations please see relevant product documentation.



## Kabelverschraubungen Standard Standard Cable Glands EURO-TOP EINSTECK-KV

## Produktdokumentation Product Documentation




\* Mindestbestellmenge (MOQ) kann größer sein als Verpackungseinheit (VPE).

\* Minimum order quantity (MOQ) can be larger than packaging unit (PU).

**RST Rabe-System-Technik und Vertriebs-GmbH**  
Otto-Lilienthal-Strasse 19  
49134 Wallenhorst

DEUTSCHLAND

 +49 5407 8766-0

 +49 5407 8766-99

 [info@rst.eu](mailto:info@rst.eu)

 [www.rst.eu](http://www.rst.eu)