


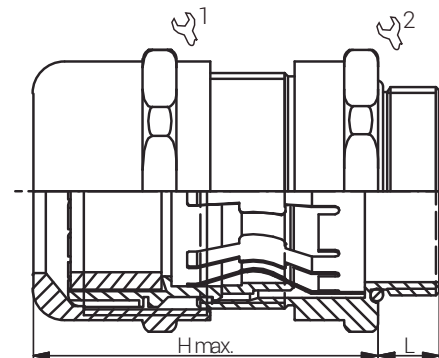
Artikelnummer RST Article Code RST	Herstellernummer Manufacturer Code	Gewinde Entry Thread	Klemmbereich Clamping Range (mm)		Klemmbereich Schirm Shield Diameter (mm)		 1/2	L (mm)	H max. (mm)	VPE * PU *
			≥	≤	≥	≤				
61086512	BMEM-ES (M12T)	M12x1.5	3.0	6.5	2.0	5.0	14/14	6.0	28.0	50

Material	Messing, vernickelt	
Dichteinsatz	Chloropren	
Klemmeinsatz	Polyamid 6	
EMV-Kontaktfeder	Kupfer-Beryllium	
Ring	Messing, vernickelt	
O-Ring	NBR	
Einsatztemperatur	-40°C bis +100°C kurzzeitig -40°C bis +150°C	
Entflammbarkeit (Polyamid 6)	UL-94 (V-2)	
Entflammbarkeit (Chloropren)	UL-94 (HB)	
Entflammbarkeit (NBR)	UL-94 (HB)	
Schutzart gem. IEC 60529	IP66/IP68/IP69k	
Schutzart gem. UL50E	4X/12/13	
Zugentlastung gem. EN 62444:2013	bei Kabel-Ø 3-4 mm = Rück- haltevermögen	bei Kabel-Ø 4-6.5 mm = Zugent- lastung Kat. A
Kat. der Schlageinw. gem. EN 62444:2013	2 (0.5 Joule)	
Empfohlenes Anzugsdrehmoment	Hutmutter 5.0 Nm	Stutzen 5.0 Nm
CE-Kennzeichnung	ja (Richtlinie 2014/35/EU)	
Zolltarif-Nummer	85369010	
Gewicht	0.016 kg	
RoHS (2015/863/EU)	konf. (Inanspruchnahme Ausnahme 6c)	
REACH/SVHC (Art. 33 1907/2006)	Blei enthalten	
Konfliktminerale (Dodd-Frank Act)	keine Konfliktminerale enthalten	

Für besondere Bedingungen oder Einschränkungen siehe entsprechende Produktdokumentation.

Material	Nickel Plated Brass	
Sealing	Chloroprene	
Clamping Insert	Polyamide 6	
EMC Contact Spring	Copper Beryllium	
Ring	Nickel Plated Brass	
O-Ring	NBR	
Operating Temperature	-40°C to +100°C intermittent -40°C to +150°C	
Flammability (Polyamide 6)	UL-94 (V-2)	
Flammability (Chloroprene)	UL-94 (HB)	
Flammability (NBR)	UL-94 (HB)	
Protection Class rel. IEC 60529	IP66/IP68/IP69k	
Protection Class rel. UL50E	4X/12/13	
Strain relief rel. EN 62444:2013	with cable Ø of 3-4 mm = Cable Retention	with cable Ø of 4-6.5 mm = Type of Cable Anchorage A
Impact Category rel. EN 62444:2013	2 (0.5 Joule)	
Recommended Tightening Torque	Cap 5.0 Nm	Body 5.0 Nm
CE Marking	yes (Directive 2014/35/EU)	
Customs Tariff Number	85369010	
Weight	0.016 kg	
RoHS (2015/863/EU)	compliant (claim exception 6c)	
REACH/SVHC (Art. 33 1907/2006)	contain lead	
Konfliktminerale (Dodd-Frank Act)	contain no conflict minerals	

For specific conditions or limitations please see relevant product documentation.



Kabelverschraubungen EMV EMC Cable Glands EURO-TOP EMV 4 / M

Produktdokumentation Product Documentation



* Mindestbestellmenge (MOQ) kann größer sein als Verpackungseinheit (VPE).

* Minimum order quantity (MOQ) can be larger than packaging unit (PU).

RST Rabe-System-Technik und Vertriebs-GmbH
Otto-Lilienthal-Strasse 19
49134 Wallenhorst

DEUTSCHLAND

+49 5407 8766-0

+49 5407 8766-99

info@rst.eu

www.rst.eu