


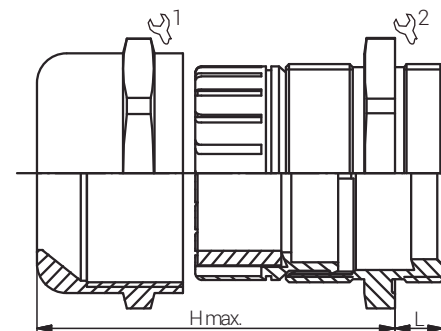
| Artikelnummer RST<br>Article Code RST | Herstellernummer<br>Manufacturer Code | Gewinde<br>Entry Thread | Klemmbereich<br>Clamping Range<br>(mm) |     |  1/2 | L<br>(mm) | H max.<br>(mm) | VPE *<br>PU * |
|---------------------------------------|---------------------------------------|-------------------------|--|-----|--|-----------|----------------|---------------|
|                                       |                                       |                         | ≥                                      | ≤   |  |           |                |               |
| 90180516                              | BMSD-01                               | M16x1.5                 | 2.0                                    | 6.0 | 17/19  | 7.0       | 23.0           | 50            |

|   |   |   |
|---|---|---|
| Material                                | Edelstahl 1.4305                                |   |
| Dichteinsatz                            | Chloropren                                      |   |
| Klemmeinsatz                            | Polyamid 6                                      |   |
| O-Ring                                  | NBR   |   |
| Einsatztemperatur                       | -40°C bis +100°C<br>kurzzeitig -40°C bis +150°C |   |
| Entflammbarkeit (Polyamid 6)            | UL-94 (V-2)                                     |   |
| Entflammbarkeit (Chloropren)            | UL-94 (HB)                                      |   |
| Entflammbarkeit (NBR)                   | UL-94 (HB)                                      |   |
| Schutzart gem. IEC 60529                | IP66/IP68/IP69 (5bar/30Min.)                    |   |
| Zugentlastung gem. EN 62444:2013        | bei Kabel-Ø<br>2-4 mm = Rückhalte-<br>vermögen  | bei Kabel-Ø<br>4-6 mm = Zugent-<br>lastung Kat. A |
| Kat. der Schlägeinw. gem. EN 62444:2013 | 2 (0.5 Joule)                                   |   |
| Empfohlenes Anzugsdrehmoment            | Hutmutter<br>6.5 Nm                             | Stutzen<br>4.0 Nm                                 |
| CE-Kennzeichnung                        | ja (Richtlinie 2014/35/EU)                      |   |
| Zolltarif-Nummer                        | 73269098  |   |
| Gewicht                                 | 0.019 kg  |   |
| EAN-Nummer                              | 4054838011185                                   |   |
| RoHS (2015/863/EU)                      | konform   |   |
| REACH/SVHC (Art. 33 1907/2006)          | keine SVHC-Stoffe enthalten                     |   |
| Konfliktminerale (Dodd-Frank Act)       | keine Konfliktminerale enthalten                |   |

Für besondere Bedingungen oder Einschränkungen siehe entsprechende Produktdokumentation.

|                                    |   |  |
|------------------------------------|---|--|
| Material                           | Stainless Steel 303                             |  |
| Sealing                            | Chloroprene                                     |  |
| Clamping Insert                    | Polyamide 6                                     |  |
| O-Ring                             | NBR   |  |
| Operating Temperature              | -40°C to +100°C<br>intermittent -40°C to +150°C |  |
| Flammability (Polyamide 6)         | UL-94 (V-2)                                     |  |
| Flammability (Chloroprene)         | UL-94 (HB)                                      |  |
| Flammability (NBR)                 | UL-94 (HB)                                      |  |
| Protection Class rel. IEC 60529    | IP66/IP68/IP69 (5bar/30min.)                    |  |
| Strain relief rel. EN 62444:2013   | with cable Ø of<br>2-4 mm = Cable<br>Retention  | with cable Ø of<br>4-6 mm = Type of<br>Cable Anchorage A |
| Impact Category rel. EN 62444:2013 | 2 (0.5 Joule)                                   |  |
| Recommended Tightening Torque      | Cap<br>6.5 Nm                                   | Body<br>4.0 Nm   |
| CE Marking                         | yes (Directive 2014/35/EU)                      |  |
| Customs Tariff Number              | 73269098  |  |
| Weight                             | 0.019 kg  |  |
| EAN Code                           | 4054838011185                                   |  |
| RoHS (2015/863/EU)                 | compliant                                       |  |
| REACH/SVHC (Art. 33 1907/2006)     | contain no SVHC substances                      |  |
| Konfliktminerale (Dodd-Frank Act)  | contain no conflict minerals                    |  |

For specific conditions or limitations please see relevant product documentation.



## Kabelverschraubungen Standard Standard Cable Glands EURO-TOP ES / M with Reducing Sealing

## Produktdokumentation Product Documentation



\* Mindestbestellmenge (MOQ) kann größer sein als Verpackungseinheit (VPE).  
\* Minimum order quantity (MOQ) can be larger than packaging unit (PU).

**RST Rabe-System-Technik und Vertriebs-GmbH**  
Otto-Lilienthal-Strasse 19  
49134 Wallenhorst

DEUTSCHLAND

+49 5407 8766-0

+49 5407 8766-99

info@rst.eu

www.rst.eu