


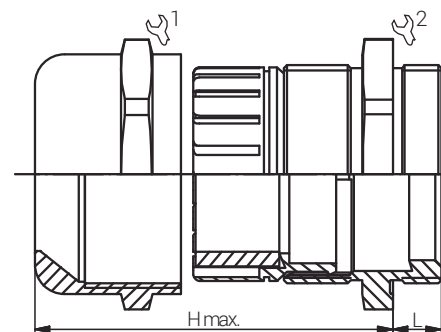
| Artikelnummer RST<br>Article Code RST | Herstellernummer<br>Manufacturer Code | Gewinde<br>Entry Thread | Klemmbereich<br>Clamping Range<br>(mm) |      |  1/2 | L<br>(mm) | H max.<br>(mm) | VPE *<br>PU * |
|---------------------------------------|---------------------------------------|-------------------------|--|------|--|-----------|----------------|---------------|
|                                       |                                       |                         | ≥                                      | ≤    |  |           |                |               |
| 90080550                              | BMSC-06                               | M50x1.5                 | 22.0                                   | 32.0 | 50/55  | 9.0       | 47.0           | 5             |

|   |   |                    |
|---|---|--------------------|
| Material                                | Edelstahl 1.4305                                |                    |
| Dichteinsatz                            | Chloropren                                      |                    |
| Klemmeinsatz                            | Polyamid 6                                      |                    |
| O-Ring                                  | NBR   |                    |
| Einsatztemperatur                       | -40°C bis +100°C<br>kurzzeitig -40°C bis +150°C |                    |
| Entflammbarkeit gem. UL-94 (Polyamid 6) | V-2   |                    |
| Entflammbarkeit gem. UL-94 (Chloropren) | HB  |                    |
| Entflammbarkeit gem. UL-94 (NBR)        | HB  |                    |
| Schutzart gem. IEC 60529                | IP66/IP68/IP69                                  |                    |
| Schutzart gem. UL50E                    | 1/4/4X/12/13                                    |                    |
| Zugentlastung gem. EN 62444:2013        | Kat. A  |                    |
| Kat. der Schlägeinw. gem. EN 62444:2013 | 4 (2.0 Joule)                                   |                    |
| Empfohlenes Anzugsdrehmoment            | Hutmutter<br>42.0 Nm                            | Stutzen<br>18.0 Nm |
| CE-Kennzeichnung                        | ja (Richtlinie 2014/35/EU)                      |                    |
| Zolltarif-Nummer                        | 73269098  |                    |
| Gewicht                                 | 0.250 kg  |                    |
| EAN-Nummer                              | 4054838011338                                   |                    |
| RoHS (2015/863/EU)                      | konform   |                    |
| REACH/SVHC (Art. 33 1907/2006)          | keine SVHC-Stoffe enthalten                     |                    |
| Konfliktminerale (Dodd-Frank Act)       | keine Konfliktminerale enthalten                |                    |

Für besondere Bedingungen oder Einschränkungen siehe entsprechende Produktdokumentation.

|                                       |   |                 |
|---------------------------------------|---|-----------------|
| Material                              | Stainless Steel 303                             |                 |
| Sealing                               | Chloroprene                                     |                 |
| Clamping Insert                       | Polyamide 6                                     |                 |
| O-Ring                                | NBR   |                 |
| Operating Temperature                 | -40°C to +100°C<br>intermittent -40°C to +150°C |                 |
| Flammability rel. UL-94 (Polyamide 6) | V-2   |                 |
| Flammability rel. UL-94 (Chloroprene) | HB  |                 |
| Flammability rel. UL-94 (NBR)         | HB  |                 |
| Protection Class rel. IEC 60529       | IP66/IP68/IP69                                  |                 |
| Protection Class rel. UL50E           | 1/4/4X/12/13                                    |                 |
| Strain relief rel. EN 62444:2013      | Cat. A  |                 |
| Impact Category rel. EN 62444:2013    | 4 (2.0 Joule)                                   |                 |
| Recommended Tightening Torque         | Cap<br>42.0 Nm                                  | Body<br>18.0 Nm |
| CE Marking                            | yes (Directive 2014/35/EU)                      |                 |
| Customs Tariff Number                 | 73269098  |                 |
| Weight                                | 0.250 kg  |                 |
| EAN Code                              | 4054838011338                                   |                 |
| RoHS (2015/863/EU)                    | compliant                                       |                 |
| REACH/SVHC (Art. 33 1907/2006)        | contain no SVHC substances                      |                 |
| Konfliktminerale (Dodd-Frank Act)     | contain no conflict minerals                    |                 |

For specific conditions or limitations please see relevant product documentation.



## Kabelverschraubungen Standard Standard Cable Glands EURO-TOP ES / M

## Produktdokumentation Product Documentation



\* Mindestbestellmenge (MOQ) kann größer sein als Verpackungseinheit (VPE).

\* Minimum order quantity (MOQ) can be larger than packaging unit (PU).

**RST Rabe-System-Technik und Vertriebs-GmbH**  
Otto-Lilienthal-Strasse 19  
49134 Wallenhorst

DEUTSCHLAND

+49 5407 8766-0

+49 5407 8766-99

info@rst.eu

www.rst.eu