


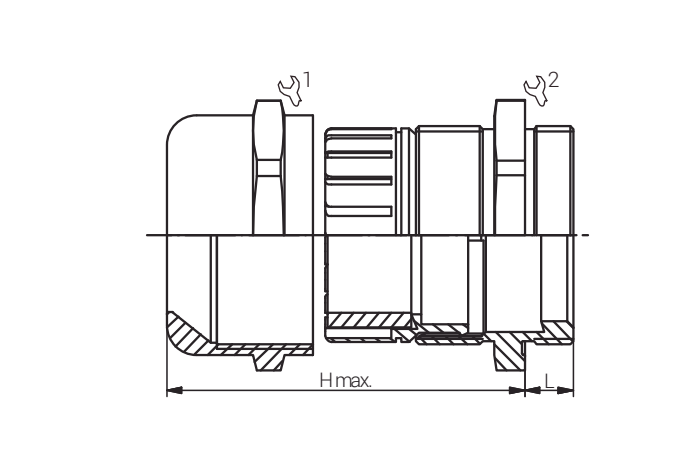
| Artikelnummer RST Article Code RST | Herstellernummer Manufacturer Code | Gewinde Entry Thread | Klemmbereich Clamping Range (mm) | |  1/2 | L (mm) | H max. (mm) | VPE * PU * |
|---------------------------------------|---------------------------------------|-------------------------|--|-----|--|-----------|----------------|---------------|
| | | | ≥ | ≤ | | | | |
| 90180407 | BSSD-01 | PG 7 | 2.0 | 5.0 | 14/14 | 6.0 | 22.0 | 50 |

| | | |
|---|---|---|
| Material | Edelstahl 1.4305 | |
| Dichteinsatz | Chloropren | |
| Klemmeinsatz | Polyamid 6 | |
| O-Ring | NBR | |
| Einsatztemperatur | -40°C bis +100°C kurzzeitig -40°C bis +150°C | |
| Entflammbarkeit (Polyamid 6) | UL-94 (V-2) | |
| Entflammbarkeit (Chloropren) | UL-94 (HB) | |
| Entflammbarkeit (NBR) | UL-94 (HB) | |
| Schutzart gem. IEC 60529 | IP66/IP68 (5bar/30Min.) | |
| Zugentlastung gem. EN 62444:2013 | bei Kabel-Ø 2-4 mm = Rückhalte- vermögen | bei Kabel-Ø 4-5 mm = Zugent- lastung Kat. A |
| Kat. der Schlägeinw. gem. EN 62444:2013 | 2 (0.5 Joule) | |
| Empfohlenes Anzugsdrehmoment | Hutmutter 5.0 Nm | Stutzen 3.0 Nm |
| CE-Kennzeichnung | ja (Richtlinie 2014/35/EU) | |
| Zolltarif-Nummer | 73269098 | |
| Gewicht | 0.012 kg | |
| EAN-Nummer | 4054838011376 | |
| RoHS (2015/863/EU) | konform | |
| REACH/SVHC (Art. 33 1907/2006) | keine SVHC-Stoffe enthalten | |
| Konfliktminerale (Dodd-Frank Act) | keine Konfliktminerale enthalten | |

Für besondere Bedingungen oder Einschränkungen siehe entsprechende Produktdokumentation.

| | | |
|------------------------------------|---|--|
| Material | Stainless Steel 303 | |
| Sealing | Chloroprene | |
| Clamping Insert | Polyamide 6 | |
| O-Ring | NBR | |
| Operating Temperature | -40°C to +100°C intermittent -40°C to +150°C | |
| Flammability (Polyamide 6) | UL-94 (V-2) | |
| Flammability (Chloroprene) | UL-94 (HB) | |
| Flammability (NBR) | UL-94 (HB) | |
| Protection Class rel. IEC 60529 | IP66/IP68 (5bar/30min.) | |
| Strain relief rel. EN 62444:2013 | with cable Ø of 2-4 mm = Cable Retention | with cable Ø of 4-5 mm = Type of Cable Anchorage A |
| Impact Category rel. EN 62444:2013 | 2 (0.5 Joule) | |
| Recommended Tightening Torque | Cap 5.0 Nm | Body 3.0 Nm |
| CE Marking | yes (Directive 2014/35/EU) | |
| Customs Tariff Number | 73269098 | |
| Weight | 0.012 kg | |
| EAN Code | 4054838011376 | |
| RoHS (2015/863/EU) | compliant | |
| REACH/SVHC (Art. 33 1907/2006) | contain no SVHC substances | |
| Konfliktminerale (Dodd-Frank Act) | contain no conflict minerals | |

For specific conditions or limitations please see relevant product documentation.



Kabelverschraubungen
Standard
Standard Cable Glands
EURO-TOP ES / PG
with Reducing Sealing

Produktdokumentation
Product Documentation



* Mindestbestellmenge (MOQ) kann größer sein als Verpackungseinheit (VPE).
* Minimum order quantity (MOQ) can be larger than packaging unit (PU).

RST Rabe-System-Technik und Vertriebs-GmbH
Otto-Lilienthal-Strasse 19
49134 Wallenhorst

DEUTSCHLAND

+49 5407 8766-0
+49 5407 8766-99
info@rst.eu
www.rst.eu