


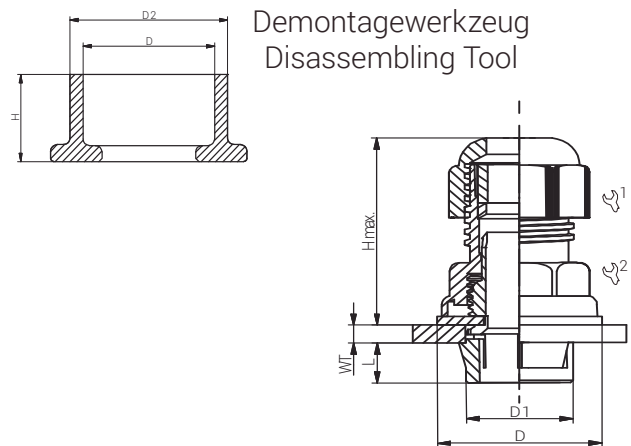
Artikelnummer RST Article Code RST	Herstellernummer Manufacturer Code	Größe Size	Klemmbereich Clamping Range (mm)		WT (mm)		L (mm)	D (mm)	D1 (mm)	H max. (mm)	VPE * PU *
RAL9005	RAL9005		≥	≤							
FRONTFIX1332	BMOS-EU-24	M32	15.0	21.0	0.50-4.00	36/36	9.0	43.2	31.9	49.5	25

Material	Polyamid 6	
Dichteinsatz	Chloropren	
Flachdichtung	Chloropren	
Druckring	PA66	
Einsatztemperatur	-20°C bis +100°C kurzzeitig -30°C bis +150°C	
Entflammbarkeit (Polyamid 6)	UL-94 (V-2)	
Entflammbarkeit (Chloropren)	UL-94 (HB)	
Entflammbarkeit (PA66)	UL-94 (V-2)	
Schutzart gem. IEC 60529	IP66/IP68 (5bar/30Min.)	
Schutzart gem. UL50E	4X	
Zugentlastung gem. EN 62444:2013	Cat. A	
Kat. der Schlägeinw. gem. EN 62444:2013	4 (2.0 Joule)	
Empfohlenes Anzugsdrehmoment	Hutmutter 7.0 Nm	Stutzen 5.0 Nm
CE-Kennzeichnung	ja (Richtlinie 2014/35/EU)	
Zolltarif-Nummer	39269097	
Gewicht	0.035 kg	
RoHS (2015/863/EU)	konform	
REACH/SVHC (Art. 33 1907/2006)	keine SVHC-Stoffe enthalten	
Konfliktminerale (Dodd-Frank Act)	keine Konfliktminerale enthalten	

Für besondere Bedingungen oder Einschränkungen siehe entsprechende Produktdokumentation.

Material	Polyamide 6	
Sealing	Chloroprene	
Flat Sealing	Chloroprene	
Pressure Ring	PA66	
Operating Temperature	-20°C to +100°C intermittent -30°C to +150°C	
Flammability (Polyamide 6)	UL-94 (V-2)	
Flammability (Chloroprene)	UL-94 (HB)	
Flammability (PA66)	UL-94 (V-2)	
Protection Class rel. IEC 60529	IP66/IP68 (5bar/30min.)	
Protection Class rel. UL50E	4X	
Strain relief rel. EN 62444:2013	Cat. A	
Impact Category rel. EN 62444:2013	4 (2.0 Joule)	
Recommended Tightening Torque	Cap 7.0 Nm	Body 5.0 Nm
CE Marking	yes (Directive 2014/35/EU)	
Customs Tariff Number	39269097	
Weight	0.035 kg	
RoHS (2015/863/EU)	compliant	
REACH/SVHC (Art. 33 1907/2006)	contain no SVHC substances	
Konfliktminerale (Dodd-Frank Act)	contain no conflict minerals	

For specific conditions or limitations please see relevant product documentation.



Kabelverschraubungen  
Standard  
Standard Cable Glands:  
EURO-TOP FRONTFIX PA

Produktdokumentation  
Product Documentation



\* Mindestbestellmenge (MOQ) kann größer sein als Verpackungseinheit (VPE).  
\* Minimum order quantity (MOQ) can be larger than packaging unit (PU).

RST Rabe-System-Technik und Vertriebs-GmbH  
Otto-Lilienthal-Strasse 19  
49134 Wallenhorst

DEUTSCHLAND

+49 5407 8766-0  
+49 5407 8766-99  
info@rst.eu  
www.rst.eu