


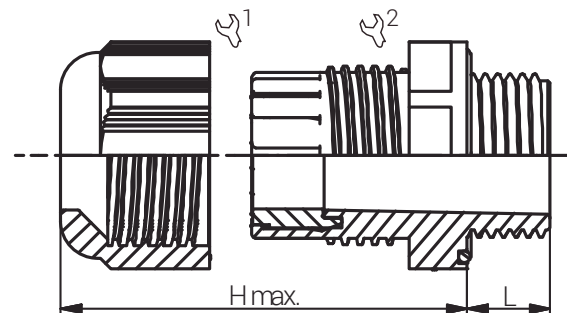
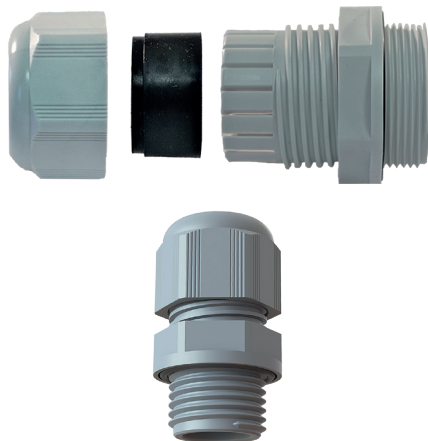
| Artikelnummer RST<br>Article Code RST | Herstellernummer<br>Manufacturer Code | Gewinde<br>Entry Thread | Klemmbereich<br>Clamping Range<br>(mm) |      |  1/2 | L<br>(mm) | H max.<br>(mm) | VPE *<br>PU * |
|---------------------------------------|---------------------------------------|-------------------------|--|------|--|-----------|----------------|---------------|
|                                       |                                       |                         | ≥                                      | ≤    |  |           |                |               |
| RAL9005                               | RAL9005                               |                         |  |      |  |           |                |               |
| 13084532HP                            | BHPM-24                               | M32x1.5                 | 15.0                                   | 21.0 | 36/36  | 10.0      | 39.8           | 25            |

|   |   |                   |
|---|---|-------------------|
| Material                                | Polyamid 6                                      |                   |
| Dichteinsatz                            | Chloropren                                      |                   |
| O-Ring                                  | Chloropren                                      |                   |
| Einsatztemperatur                       | -40°C bis +100°C<br>kurzzeitig -60°C bis +150°C |                   |
| Entflammbarkeit (Polyamid 6)            | UL-94 (V-2)                                     |                   |
| Entflammbarkeit (Chloropren)            | UL-94 (HB)                                      |                   |
| Schutzart gem. IEC 60529                | IP66/IP68(10bar/30Min.)/IP69k                   |                   |
| Zugentlastung gem. EN 62444:2013        | Cat. B  |                   |
| Kat. der Schlägeinw. gem. EN 62444:2013 | 4 (2.0 Joule)                                   |                   |
| Empfohlenes Anzugsdrehmoment            | Hutmutter<br>8.0 Nm                             | Stutzen<br>5.0 Nm |
| CE-Kennzeichnung                        | ja (Richtlinie 2014/35/EU)                      |                   |
| Zolltarif-Nummer                        | 39269097  |                   |
| Gewicht                                 | 0.030 kg  |                   |
| RoHS (2015/863/EU)                      | konform   |                   |
| REACH/SVHC (Art. 33 1907/2006)          | keine SVHC-Stoffe enthalten                     |                   |
| Konfliktminerale (Dodd-Frank Act)       | keine Konfliktminerale enthalten                |                   |

Für besondere Bedingungen oder Einschränkungen siehe entsprechende Produktdokumentation.

|                                    |   |                |
|------------------------------------|---|----------------|
| Material                           | Polyamide 6                                     |                |
| Sealing                            | Chloroprene                                     |                |
| O-Ring                             | Chloroprene                                     |                |
| Operating Temperature              | -40°C to +100°C<br>intermittent -60°C to +150°C |                |
| Flammability (Polyamide 6)         | UL-94 (V-2)                                     |                |
| Flammability (Chloroprene)         | UL-94 (HB)                                      |                |
| Protection Class rel. IEC 60529    | IP66/IP68(10bar/30min.)/IP69k                   |                |
| Strain relief rel. EN 62444:2013   | Cat. B  |                |
| Impact Category rel. EN 62444:2013 | 4 (2.0 Joule)                                   |                |
| Recommended Tightening Torque      | Cap<br>8.0 Nm                                   | Body<br>5.0 Nm |
| CE Marking                         | yes (Directive 2014/35/EU)                      |                |
| Customs Tariff Number              | 39269097  |                |
| Weight                             | 0.030 kg  |                |
| RoHS (2015/863/EU)                 | compliant                                       |                |
| REACH/SVHC (Art. 33 1907/2006)     | contain no SVHC substances                      |                |
| Konfliktminerale (Dodd-Frank Act)  | contain no conflict minerals                    |                |

For specific conditions or limitations please see relevant product documentation.



## Kabelverschraubungen Standard Standard Cable Glands EURO-TOP HP PA / M

## Produktdokumentation Product Documentation



\* Mindestbestellmenge (MOQ) kann größer sein als Verpackungseinheit (VPE).

\* Minimum order quantity (MOQ) can be larger than packaging unit (PU).

**RST Rabe-System-Technik und Vertriebs-GmbH**  
Otto-Lilienthal-Strasse 19  
49134 Wallenhorst

DEUTSCHLAND

+49 5407 8766-0

+49 5407 8766-99

info@rst.eu

www.rst.eu