


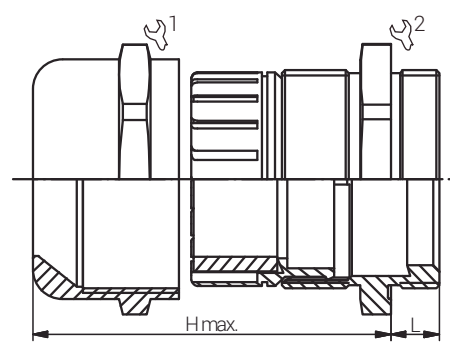
| Artikelnummer RST<br>Article Code RST | Herstellernummer<br>Manufacturer Code | Gewinde<br>Entry Thread | Klemmbereich<br>Clamping Range<br>(mm) |      |  1/2 | L<br>(mm) | H max.<br>(mm) | VPE *<br>PU * |
|---------------------------------------|---------------------------------------|-------------------------|--|------|--|-----------|----------------|---------------|
|                                       |                                       |                         | ≥                                      | ≤    |  |           |                |               |
| 60080416LF                            | BSBC-05 (LF)                          | PG 16                   | 10.0                                   | 14.0 | 24/24  | 6.5       | 30.0           | 25            |

|  |   |
|--|---|
| Material                                 | Messing, vernickelt (bleifrei) CuZn42       |
| Dichtensatz                              | Chloropren                                  |
| Klemmeinsatz                             | Polyamid 6                                  |
| O-Ring                                   | NBR   |
| Einsatztemperatur                        | -40°C bis +100°C<br>kurzzeitig - bis +150°C |
| Entflammbarkeit (Polyamid 6)             | UL-94 (V-2)                                 |
| Entflammbarkeit (Chloropren)             | UL-94 (HB)                                  |
| Entflammbarkeit (NBR)                    | UL-94 (HB)                                  |
| Schutzart gem. IEC 60529                 | IP66/IP68/IP69 (5bar/30Min.)                |
| Schutzart gem. UL50E                     | 4X/12/13                                    |
| Zugentlastung gem. EN 62444:2013*        | Kat. A                                      |
| Kat. der Schlägeinw. gem. EN 62444:2013* | 2 (0.5 Joule)                               |
| Empfohlenes Anzugsdrehmoment             | Hutmutter 11.0 Nm<br>Stutzen 7.0 Nm         |
| CE-Kennzeichnung                         | ja (Richtlinie 2014/35/EU)                  |
| Zolltarif-Nummer                         | 74198090                                    |
| Gewicht                                  | 0.035 kg                                    |
| RoHS (2015/863/EU)                       | konform                                     |
| REACH/SVHC (Art. 33 1907/2006)           | keine SVHC-Stoffe enthalten                 |
| Konfliktminerale (Dodd-Frank Act)        | keine Konfliktminerale enthalten            |

Für besondere Bedingungen oder Einschränkungen siehe entsprechende Produktdokumentation.

|                                     |   |
|-------------------------------------|---|
| Material                            | Nickel Plated Brass (lead free) CuZn42      |
| Sealing                             | Chloroprene                                 |
| Clamping Insert                     | Polyamide 6                                 |
| O-Ring                              | NBR   |
| Operating Temperature               | -40°C to +100°C<br>intermittent - to +150°C |
| Flammability (Polyamide 6)          | UL-94 (V-2)                                 |
| Flammability (Chloroprene)          | UL-94 (HB)                                  |
| Flammability (NBR)                  | UL-94 (HB)                                  |
| Protection Class rel. IEC 60529     | IP66/IP68/IP69 (5bar/30min.)                |
| Protection Class rel. UL50E         | 4X/12/13                                    |
| Strain relief rel. EN 62444:2013*   | Cat. A                                      |
| Impact Category rel. EN 62444:2013* | 2 (0.5 Joule)                               |
| Recommended Tightening Torque       | Cap 11.0 Nm<br>Body 7.0 Nm                  |
| CE Marking                          | yes (Directive 2014/35/EU)                  |
| Customs Tariff Number               | 74198090                                    |
| Weight                              | 0.035 kg                                    |
| RoHS (2015/863/EU)                  | compliant                                   |
| REACH/SVHC (Art. 33 1907/2006)      | contain no SVHC substances                  |
| Konfliktminerale (Dodd-Frank Act)   | contain no conflict minerals                |

For specific conditions or limitations please see relevant product documentation.



# Kabelverschraubungen Standard Standard Cable Glands EURO-TOP MS LF / PG



## Produktdokumentation Product Documentation



\* Mindestbestellmenge (MOQ) kann größer sein als Verpackungseinheit (VPE).  
\* Minimum order quantity (MOQ) can be larger than packaging unit (PU).

**RST Rabe-System-Technik und Vertriebs-GmbH**  
Otto-Lilienthal-Strasse 19  
49134 Wallenhorst

DEUTSCHLAND

+49 5407 8766-0  
+49 5407 8766-99  
info@rst.eu  
www.rst.eu