


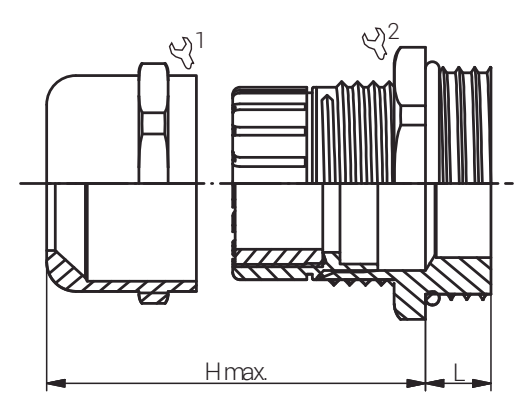
| Artikelnummer RST<br>Article Code RST | Herstellernummer<br>Manufacturer Code | Gewinde<br>Entry Thread | Klemmbereich<br>Clamping Range<br>(mm) |      |  1/2 | L<br>(mm) | H max.<br>(mm) | VPE *<br>PU * |
|---------------------------------------|---------------------------------------|-------------------------|--|------|--|-----------|----------------|---------------|
|                                       |                                       |                         | ≥                                      | ≤    |  |           |                |               |
| R60480533                             | R-BMBE-04S                            | M32x1.5                 | 18.0                                   | 25.0 | 40/40  | 15.0      | 46.0           | 10            |

|   |                                     |
|---|-------------------------------------|
| Material                                | Messing, vernickelt                 |
| Dichteinsatz                            | EPDM                                |
| Klemmeinsatz                            | Polyamid 6                          |
| O-Ring                                  | EPDM                                |
| Einsatztemperatur                       | -40°C bis +100°C                    |
| Entflammbarkeit (Polyamid 6)            | UL-94 (V-2)                         |
| Entflammbarkeit (EPDM)                  | UL-94 (V0)                          |
| Schutzart gem. IEC 60529                | IP66/IP68 (5bar/30Min.)             |
| Zugentlastung gem. EN 62444:2013        | Kat. A                              |
| Kat. der Schlägeinw. gem. EN 62444:2013 | 4 (2.0 Joule)                       |
| Empfohlenes Anzugsdrehmoment            | Hutmutter 28.0 Nm<br>Stutzen 6.0 Nm |
| CE-Kennzeichnung                        | ja (Richtlinie 2014/35/EU)          |
| Zolltarif-Nummer                        | 74198090                            |
| Gewicht                                 | 0.145 kg                            |
| RoHS (2015/863/EU)                      | konf. (Inanspruchnahme Ausnahme 6c) |
| REACH/SVHC (Art. 33 1907/2006)          | Blei enthalten                      |
| Konfliktminerale (Dodd-Frank Act)       | keine Konfliktminerale enthalten    |

|                                    |                                |
|------------------------------------|--------------------------------|
| Material                           | Nickel Plated Brass            |
| Sealing                            | EPDM                           |
| Clamping Insert                    | Polyamide 6                    |
| O-Ring                             | EPDM                           |
| Operating Temperature              | -40°C to +100°C                |
| Flammability (Polyamide 6)         | UL-94 (V-2)                    |
| Flammability (EPDM)                | UL-94 (V0)                     |
| Protection Class rel. IEC 60529    | IP66/IP68 (5bar/30min.)        |
| Strain relief rel. EN 62444:2013   | Cat. A                         |
| Impact Category rel. EN 62444:2013 | 4 (2.0 Joule)                  |
| Recommended Tightening Torque      | Cap 28.0 Nm<br>Body 6.0 Nm     |
| CE Marking                         | yes (Directive 2014/35/EU)     |
| Customs Tariff Number              | 74198090                       |
| Weight                             | 0.145 kg                       |
| RoHS (2015/863/EU)                 | compliant (claim exception 6c) |
| REACH/SVHC (Art. 33 1907/2006)     | contain lead                   |
| Konfliktminerale (Dodd-Frank Act)  | contain no conflict minerals   |

Für besondere Bedingungen oder Einschränkungen siehe entsprechende Produktdokumentation.

For specific conditions or limitations please see relevant product documentation.



Kabelverschraubungen  
Standard  
Standard Cable Glands  
EURO-TOP MS RAIL  
LANGGEWINDE / M

Produktdokumentation  
Product Documentation



\* Mindestbestellmenge (MOQ) kann größer sein als Verpackungseinheit (VPE).  
\* Minimum order quantity (MOQ) can be larger than packaging unit (PU).

RST Rabe-System-Technik und Vertriebs-GmbH  
Otto-Lilienthal-Strasse 19  
49134 Wallenhorst

DEUTSCHLAND

+49 5407 8766-0  
+49 5407 8766-99  
info@rst.eu  
www.rst.eu