


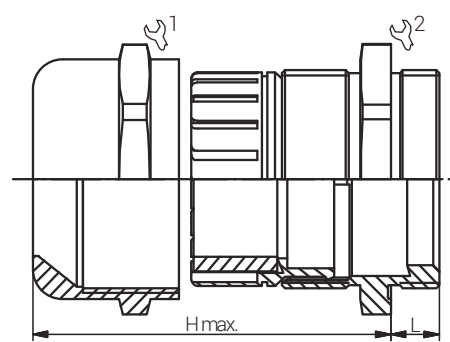
| Artikelnummer RST Article Code RST | Herstellernummer Manufacturer Code | Gewinde Entry Thread | Klemmbereich Clamping Range (mm) | |  1/2 | L (mm) | H max. (mm) | VPE * PU * |
|---------------------------------------|---------------------------------------|-------------------------|--|------|--|-----------|----------------|---------------|
| | | | ≥ | ≤ | | | | |
| 60085038 | BNBC-01S | NPT 3/8" | 5.0 | 10.0 | 20/20 | 11.5 | 29.5 | 50 |

| | |
|---|---|
| Material | Messing, vernickelt |
| Dichteinsatz | Chloropren |
| Klemmeinsatz | Polyamid 6 |
| O-Ring | NBR |
| Einsatztemperatur | -40°C bis +100°C kurzzeitig -40°C bis +150°C |
| Entflammbarkeit (Polyamid 6) | UL-94 (V-2) |
| Entflammbarkeit (Chloropren) | UL-94 (HB) |
| Entflammbarkeit (NBR) | UL-94 (HB) |
| Schutzart gem. IEC 60529 | IP66 |
| Schutzart gem. UL50E | 4X/12/13 |
| Zugentlastung gem. EN 62444:2013 | Kat. A |
| Kat. der Schlägeinw. gem. EN 62444:2013 | 2* (0.5 Joule) |
| Empfohlenes Anzugsdrehmoment | Hutmutter 8.0 Nm Stutzen 3.0 Nm |
| CE-Kennzeichnung | ja (Richtlinie 2014/35/EU) |
| Zolltarif-Nummer | 74198090 |
| EAN-Nummer | 4054838011079 |
| RoHS (2015/863/EU) | konf. (Inanspruchnahme Ausnahme 6c) |
| REACH/SVHC (Art. 33 1907/2006) | Blei enthalten |
| Konfliktminerale (Dodd-Frank Act) | keine Konfliktminerale enthalten |
| * Von metrischen Größen übernommen. | |

Für besondere Bedingungen oder Einschränkungen siehe entsprechende Produktdokumentation.

| | |
|------------------------------------|---|
| Material | Nickel Plated Brass |
| Sealing | Chloroprene |
| Clamping Insert | Polyamide 6 |
| O-Ring | NBR |
| Operating Temperature | -40°C to +100°C intermittent -40°C to +150°C |
| Flammability (Polyamide 6) | UL-94 (V-2) |
| Flammability (Chloroprene) | UL-94 (HB) |
| Flammability (NBR) | UL-94 (HB) |
| Protection Class rel. IEC 60529 | IP66 |
| Protection Class rel. UL50E | 4X/12/13 |
| Strain relief rel. EN 62444:2013 | Cat. A |
| Impact Category rel. EN 62444:2013 | 2* (0.5 Joule) |
| Recommended Tightening Torque | Cap 8.0 Nm Body 3.0 Nm |
| CE Marking | yes (Directive 2014/35/EU) |
| Customs Tariff Number | 74198090 |
| EAN Code | 4054838011079 |
| RoHS (2015/863/EU) | compliant (claim exception 6c) |
| REACH/SVHC (Art. 33 1907/2006) | contain lead |
| Konfliktminerale (Dodd-Frank Act) | contain no conflict minerals |
| * Adopted by metric sizes. | |

For specific conditions or limitations please see relevant product documentation.



Kabelverschraubungen Standard Standard Cable Glands EURO-TOP MS / NPT

Produktdokumentation Product Documentation



* Mindestbestellmenge (MOQ) kann größer sein als Verpackungseinheit (VPE).
* Minimum order quantity (MOQ) can be larger than packaging unit (PU).

RST Rabe-System-Technik und Vertriebs-GmbH
Otto-Lilienthal-Strasse 19
49134 Wallenhorst

DEUTSCHLAND
☎ +49 5407 8766-0
☎ +49 5407 8766-99
✉ info@rst.eu
🌐 www.rst.eu