
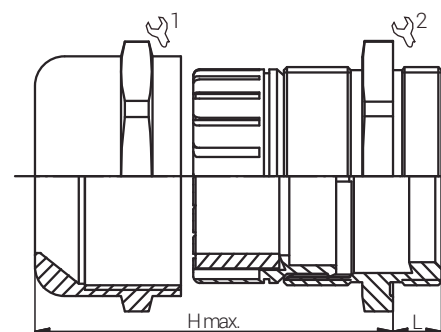


Artikelnummer RST Article Code RST	Herstellernummer Manufacturer Code	Gewinde Entry Thread	Klemmbereich Clamping Range (mm)		 1/2	L (mm)	H max. (mm)	VPE * PU *
			≥	≤				
60180411	BSBD-03	PG 11	3.0	7.0	20/20	6.0	26.0	50

Material	Messing, vernickelt	
Dichteinsatz	Chloropren	
Klemmeinsatz	Polyamid 6	
O-Ring	NBR	
Einsatztemperatur	-40°C bis +100°C kurzzeitig -40°C bis +150°C	
Entflammbarkeit (Polyamid 6)	UL-94 (V-2)	
Entflammbarkeit (Chloropren)	UL-94 (HB)	
Entflammbarkeit (NBR)	UL-94 (HB)	
Schutzart gem. IEC 60529	IP66/IP68	
Zugentlastung gem. EN 62444:2013*	bei Kabel-Ø 2-4 mm = Rückhalte- vermögen	bei Kabel-Ø 4-7 mm = Zugent- lastung Kat. A
Kat. der Schlägeinw. gem. EN 62444:2013	2* (0.5 Joule)	
Empfohlenes Anzugsdrehmoment	Hutmutter 8.5 Nm	Stutzen 5.0 Nm
CE-Kennzeichnung	ja (Richtlinie 2014/35/EU)	
Zolltarif-Nummer	74198090	
Gewicht	0.025 kg	
EAN-Nummer	4054838010782	
RoHS (2015/863/EU)	konf. (Inanspruchnahme Ausnahme 6c)	
REACH/SVHC (Art. 33 1907/2006)	Blei enthalten	
Konfliktminerale (Dodd-Frank Act)	keine Konfliktminerale enthalten	
* Von metrischen Größen übernommen.		

Material	Nickel Plated Brass	
Sealing	Chloroprene	
Clamping Insert	Polyamide 6	
O-Ring	NBR	
Operating Temperature	-40°C to +100°C intermittent -40°C to +150°C	
Flammability (Polyamide 6)	UL-94 (V-2)	
Flammability (Chloroprene)	UL-94 (HB)	
Flammability (NBR)	UL-94 (HB)	
Protection Class rel. IEC 60529	IP66/IP68	
Strain relief rel. EN 62444:2013*	with cable Ø of 2-4 mm = Cable Retention	with cable Ø of 4-7 mm = Type of Cable Anchorage A
Impact Category rel. EN 62444:2013	2* (0.5 Joule)	
Recommended Tightening Torque	Cap 8.5 Nm	Body 5.0 Nm
CE Marking	yes (Directive 2014/35/EU)	
Customs Tariff Number	74198090	
Weight	0.025 kg	
EAN Code	4054838010782	
RoHS (2015/863/EU)	compliant (claim exception 6c)	
REACH/SVHC (Art. 33 1907/2006)	contain lead	
Konfliktminerale (Dodd-Frank Act)	contain no conflict minerals	
* Adopted by metric sizes.		



Kabelverschraubungen  
Standard  
Standard Cable Glands  
EURO-TOP MS / PG  
with Reducing Sealing

Produktdokumentation  
Product Documentation



\* Mindestbestellmenge (MOQ) kann größer sein als Verpackungseinheit (VPE).  
\* Minimum order quantity (MOQ) can be larger than packaging unit (PU).

RST Rabe-System-Technik und Vertriebs-GmbH  
Otto-Lilienthal-Strasse 19  
49134 Wallenhorst

DEUTSCHLAND

+49 5407 8766-0  
+49 5407 8766-99  
info@rst.eu  
www.rst.eu