


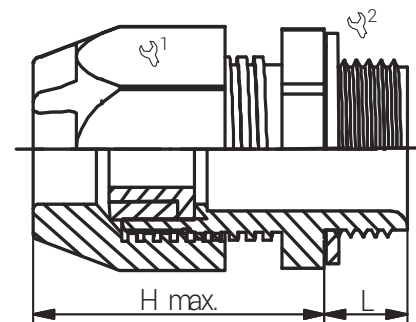
| Artikelnummer RST<br>Article Code RST | Herstellernummer<br>Manufacturer Code | Gewinde<br>Entry<br>Thread | Klemmbereich<br>Clamping Range<br>(mm) |      | Klemmbereich innerer Dichteinsatz<br>Clamping Range inner Sealing<br>(mm) |      |  1/2 | L<br>(mm) | H<br>max.<br>(mm) | VPE *<br>PU * |
|---------------------------------------|---------------------------------------|----------------------------|--|------|---|------|--|-----------|-------------------|---------------|
| RAL9005                               | RAL9005                               |                            | ≥                                      | ≤    | ≥   | ≤    |  |           |                   |               |
| 85280522X4HI                          | EHIBM-X3CDS                           | M20x1.5                    | 11.0                                   | 14.0 | 8.0   | 11.0 | 27/27  | 10.0      | 35                | 50            |

|   |   |                   |
|---|---|-------------------|
| Material                                    | Polyamid 6                                |                   |
| Dichteinsatz                                | Chloropren                                |                   |
| Flachdichtung                               | Chloropren                                |                   |
| Einsatztemperatur                           | -40°C bis +70°C                           |                   |
| Entflammbarkeit (Polyamid 6)                | UL-94 (HB)                                |                   |
| Entflammbarkeit (Chloropren)                | UL-94 (HB)                                |                   |
| Schutzart gem. IEC 60529                    | IP66/IP68 (5bar/30Min.)                   |                   |
| ATEX-Kennzeichnung                          | Ex II 2 GD<br>Ex e IIC Gb / Ex tb IIIC Db |                   |
| Zugentlastung gem. EN 60079-0<br>(Anhang A) | 25 %                                      |                   |
| Schlagresistenz                             | 7 Joule                                   |                   |
| Empfohlenes Anzugsdrehmoment                | Hutmutter<br>5.5 Nm                       | Stutzen<br>2.0 Nm |
| CE-Kennzeichnung                            | ja (Richtlinie 2014/34/EU)                |                   |
| Zolltarif-Nummer                            | 39269097                                  |                   |
| Gewicht                                     | 0.016 kg                                  |                   |
| RoHS (2015/863/EU)                          | konform                                   |                   |
| REACH/SVHC (Art. 33 1907/2006)              | keine SVHC-Stoffe enthalten               |                   |
| Konfliktminerale (Dodd-Frank Act)           | keine Konfliktminerale enthalten          |                   |

Für besondere Bedingungen oder Einschränkungen siehe entsprechende Produktdokumentation.

|   |   |                |
|---|---|----------------|
| Material                                      | Polyamide 6                               |                |
| Sealing                                       | Chloroprene                               |                |
| Flat sealing                                  | Chloroprene                               |                |
| Operating Temperature                         | -40°C to +70°C                            |                |
| Flammability (Polyamide 6)                    | UL-94 (HB)                                |                |
| Flammability (Chloroprene)                    | UL-94 (HB)                                |                |
| Protection Class rel. IEC 60529               | IP66/IP68 (5bar/30min.)                   |                |
| ATEX Marking                                  | Ex II 2 GD<br>Ex e IIC Gb / Ex tb IIIC Db |                |
| Strain relief rel. EN 60079-0<br>(Appendix A) | 25 %                                      |                |
| Impact Resistance                             | 7 Joule                                   |                |
| Recommended Tightening Torque                 | Cap<br>5.5 Nm                             | Body<br>2.0 Nm |
| CE Marking                                    | yes (Directive 2014/34/EU)                |                |
| Customs Tariff Number                         | 39269097                                  |                |
| Weight  | 0.016 kg                                  |                |
| RoHS (2015/863/EU)                            | compliant                                 |                |
| REACH/SVHC (Art. 33 1907/2006)                | contain no SVHC substances                |                |
| Konfliktminerale (Dodd-Frank Act)             | contain no conflict minerals              |                |

For specific conditions or limitations please see relevant product documentation.



## Kabelverschraubungen Ex Ex Cable Glands EURO-TOP X 4. Gen. DS M / Ex e

## Produktdokumentation Product Documentation



\* Mindestbestellmenge (MOQ) kann größer sein als Verpackungseinheit (VPE).

\* Minimum order quantity (MOQ) can be larger than packaging unit (PU).

**RST Rabe-System-Technik und Vertriebs-GmbH**  
Otto-Lilienthal-Strasse 19  
49134 Wallenhorst

DEUTSCHLAND

+49 5407 8766-0

+49 5407 8766-99

info@rst.eu

www.rst.eu