


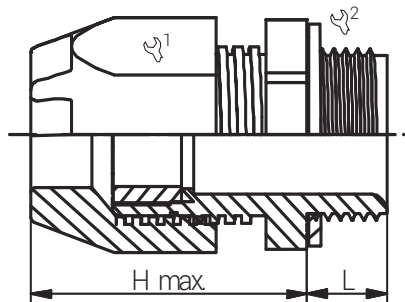
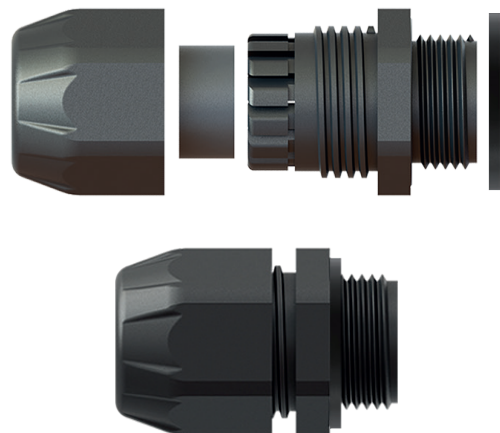
| Artikelnummer RST Article Code RST | Herstellernummer Manufacturer Code | Gewinde Entry Thread | Klemmbereich Clamping Range (mm) | |  1/2 | L (mm) | H max. (mm) | VPE * PU * |
|---------------------------------------|---------------------------------------|-------------------------|--|------|--|-----------|----------------|---------------|
| RAL9005 | RAL9005 | | ≥ | ≤ | | | | |
| 85080525M32X4HI | EHIBM-SX7C | M32x1.5 | 14.0 | 18.0 | 33/36 | 10.0 | 41.6 | 20 |

| | | |
|--|---|-------------------|
| Material | Polyamid 6 | |
| Dichteinsatz | Chloropren | |
| Flachdichtung | Chloropren | |
| Einsatztemperatur | -40°C bis +70°C | |
| Entflammbarkeit gem. UL-94 (Polyamid 6) | HB | |
| Entflammbarkeit gem. UL-94 (Chloropren) | HB | |
| Schutzart gem. IEC 60529 | IP66/IP68 | |
| ATEX-Kennzeichnung | Ex II 2 GD Ex e IIC Gb / Ex tb IIIC Db | |
| Zugentlastung gem. EN 60079-0 (Anhang A) | 25 % | |
| Schlagresistenz | 7 Joule | |
| Empfohlenes Anzugsdrehmoment | Hutmutter 7.5 Nm | Stutzen 4.0 Nm |
| CE-Kennzeichnung | ja (Richtlinie 2014/34/EU) | |
| Zolltarif-Nummer | 39269097 | |
| Gewicht | 0.028 kg | |
| RoHS (2015/863/EU) | konform | |
| REACH/SVHC (Art. 33 1907/2006) | keine SVHC-Stoffe enthalten | |
| Konfliktminerale (Dodd-Frank Act) | keine Konfliktminerale enthalten | |

| | | |
|--|---|----------------|
| Material | Polyamide 6 | |
| Sealing | Chloroprene | |
| Flat sealing | Chloroprene | |
| Operating Temperature | -40°C to +70°C | |
| Flammability rel. UL-94 (Polyamide 6) | HB | |
| Flammability rel. UL-94 (Chloroprene) | HB | |
| Protection Class rel. IEC 60529 | IP66/IP68 | |
| ATEX Marking | Ex II 2 GD Ex e IIC Gb / Ex tb IIIC Db | |
| Strain relief rel. EN 60079-0 (Appendix A) | 25 % | |
| Impact Resistance | 7 Joule | |
| Recommended Tightening Torque | Cap 7.5 Nm | Body 4.0 Nm |
| CE Marking | yes (Directive 2014/34/EU) | |
| Customs Tariff Number | 39269097 | |
| Weight | 0.028 kg | |
| RoHS (2015/863/EU) | compliant | |
| REACH/SVHC (Art. 33 1907/2006) | contain no SVHC substances | |
| Konfliktminerale (Dodd-Frank Act) | contain no conflict minerals | |

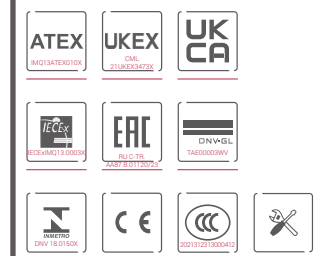
Für besondere Bedingungen oder Einschränkungen siehe entsprechende Produktdokumentation.

For specific conditions or limitations please see relevant product documentation.



Kabelverschraubungen Ex Ex Cable Glands EURO-TOP X 4. Gen. / M Ex e

Produktdokumentation Product Documentation



* Mindestbestellmenge (MOQ) kann größer sein als Verpackungseinheit (VPE).
* Minimum order quantity (MOQ) can be larger than packaging unit (PU).

RST Rabe-System-Technik und Vertriebs-GmbH
 Otto-Lilienthal-Strasse 19
 49134 Wallenhorst
 DEUTSCHLAND
 ☎ +49 5407 8766-0
 📠 +49 5407 8766-99
 ✉ info@rst.eu
 🌐 www.rst.eu