


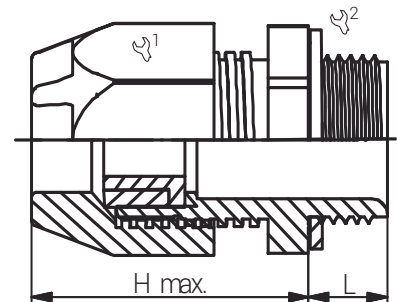
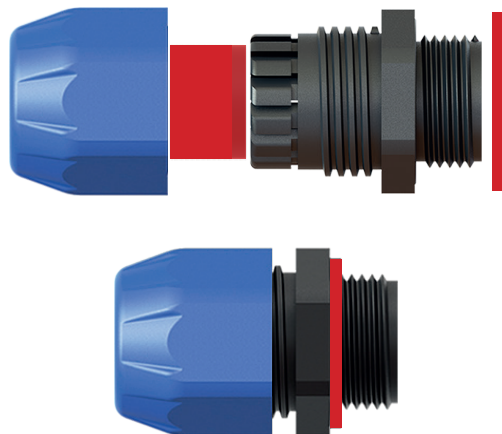
| Artikelnummer RST<br>Article Code RST | Herstellernummer<br>Manufacturer Code | Gewinde<br>Entry Thread | Klemmbereich<br>Clamping Range (mm) |      | Klemmbereich innerer Dichteinsatz<br>Clamping Range inner Sealing (mm) |      |  1/2 | L (mm) | H max. (mm) | VPE *<br>PU * |
|---------------------------------------|---------------------------------------|-------------------------|-------------------------------------|------|--|------|--|--------|-------------|---------------|
|                                       |                                       |                         | ≥                                   | ≤    | ≥  | ≤    |  |        |             |               |
| RAL9005                               | RAL9005                               |                         |                                     |      |  |      |  |        |             |               |
| 84284525X4HISI                        | EHIBMI-XEU25SDS                       | M25                     | 13.0                                | 17.0 | 9.0  | 13.0 | 29/29  | 10.0   | 40.2        | 25            |

|  |   |                   |
|--|---|-------------------|
| Material                                 | Polyamid 6                                |                   |
| Dichteinsatz                             | Chloropren                                |                   |
| Flachdichtung                            | Chloropren                                |                   |
| Einsatztemperatur                        | -60°C bis +70°C                           |                   |
| Entflammbarkeit (Polyamid 6)             | UL-94 (HB)                                |                   |
| Schutzart gem. IEC 60529                 | IP66/IP68 (5bar/30Min.)                   |                   |
| ATEX-Kennzeichnung                       | Ex II 2 GD<br>Ex e IIC Gb / Ex tb IIIC Db |                   |
| Zugentlastung gem. EN 60079-0 (Anhang A) | 25 %                                      |                   |
| Schlagresistenz                          | 7 Joule                                   |                   |
| Empfohlenes Anzugsdrehmoment             | Hutmutter<br>5.0 Nm                       | Stutzen<br>2.5 Nm |
| CE-Kennzeichnung                         | ja (Richtlinie 2014/34/EU)                |                   |
| Zolltarif-Nummer                         | 39269097                                  |                   |
| Gewicht                                  | 0.018 kg                                  |                   |
| RoHS (2015/863/EU)                       | konform                                   |                   |
| REACH/SVHC (Art. 33 1907/2006)           | keine SVHC-Stoffe enthalten               |                   |
| Konfliktminerale (Dodd-Frank Act)        | keine Konfliktminerale enthalten          |                   |

|  |   |                |
|--|---|----------------|
| Material                                   | Polyamide 6                               |                |
| Sealing                                    | Chloroprene                               |                |
| Flat sealing                               | Chloroprene                               |                |
| Operating Temperature                      | -60°C to +70°C                            |                |
| Flammability (Polyamide 6)                 | UL-94 (HB)                                |                |
| Protection Class rel. IEC 60529            | IP66/IP68 (5bar/30min.)                   |                |
| ATEX Marking                               | Ex II 2 GD<br>Ex e IIC Gb / Ex tb IIIC Db |                |
| Strain relief rel. EN 60079-0 (Appendix A) | 25 %                                      |                |
| Impact Resistance                          | 7 Joule                                   |                |
| Recommended Tightening Torque              | Cap<br>5.0 Nm                             | Body<br>2.5 Nm |
| CE Marking                                 | yes (Directive 2014/34/EU)                |                |
| Customs Tariff Number                      | 39269097                                  |                |
| Weight                                     | 0.018 kg                                  |                |
| RoHS (2015/863/EU)                         | compliant                                 |                |
| REACH/SVHC (Art. 33 1907/2006)             | contain no SVHC substances                |                |
| Konfliktminerale (Dodd-Frank Act)          | contain no conflict minerals              |                |

Für besondere Bedingungen oder Einschränkungen siehe entsprechende Produktdokumentation.

For specific conditions or limitations please see relevant product documentation.



## Kabelverschraubungen Ex Ex Cable Glands EURO-TOP X 4. Gen. DS M / Ex e (i)

### Produktdokumentation Product Documentation



\* Mindestbestellmenge (MOQ) kann größer sein als Verpackungseinheit (VPE).

\* Minimum order quantity (MOQ) can be larger than packaging unit (PU).

**RST Rabe-System-Technik und Vertriebs-GmbH**  
Otto-Lilienthal-Strasse 19  
49134 Wallenhorst

DEUTSCHLAND

+49 5407 8766-0

+49 5407 8766-99

info@rst.eu

www.rst.eu