

Artikelnummer RST  
Article Code RST

Gewinde  
Entry Thread

D  
(mm)

D i  
(mm)

L  
(mm)

H  
(mm)

VPE \*  
PU \*

AG / Male

IG / Female

62083240

M32x1.5

M40x1.5

42.0

26.0

7.0

16.0

50

Material  
Schutzart  
Zolltarif-Nummer  
Gewicht  
EAN-Nummer  
RoHS (2015/863/EU)  
REACH/SVHC (Art. 33 1907/2006)  
Konfliktminerale (Dodd-Frank Act)

Messing, vernickelt  
Abhängig von der Kombination mit weiteren Komponenten.  
74198090  
0.045 kg  
4054838002428  
konf. (Inanspruchnahme Ausnahme 6c)  
Blei enthalten  
keine Konfliktminerale enthalten

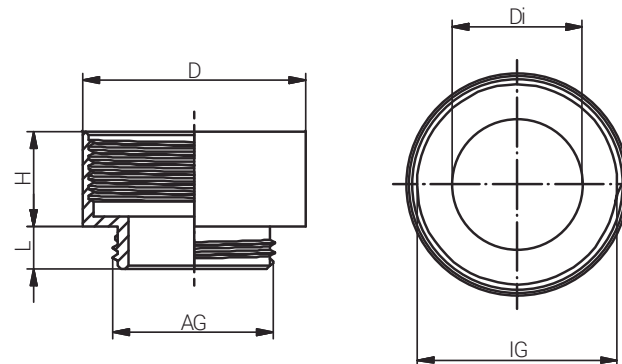
Material  
Protection Class  
Customs Tariff Number  
Weight  
EAN Code  
RoHS (2015/863/EU)  
REACH/SVHC (Art. 33 1907/2006)  
Konfliktminerale (Dodd-Frank Act)

Nickel Plated Brass  
Depending on the combination with further components.  
74198090  
0.045 kg  
4054838002428  
compliant (claim exception 6c)  
contain lead  
contain no conflict minerals



Zubehör  
Accessories  
ERWEITERUNG RUND  
M x M  
ENLARGER ROUND  
M x M

Produktdokumentation  
Product Documentation



\* Mindestbestellmenge (MOQ) kann größer sein als Verpackungseinheit (VPE).

\* Minimum order quantity (MOQ) can be larger than packaging unit (PU).

RST Rabe-System-Technik und Vertriebs-GmbH  
Otto-Lilienthal-Strasse 19  
49134 Wallenhorst

DEUTSCHLAND

+49 5407 8766-0

+49 5407 8766-99

info@rst.eu

www.rst.eu