


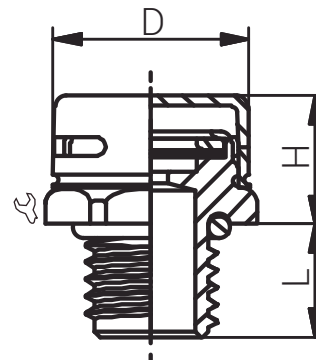
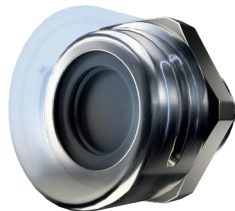
Artikelnummer RST Article Code RST	Herstellernummer Manufacturer Code	Membrantyp Membrane Type	Luftdurchlass Air Flow $\Delta P = 70 \text{ mbar}$ l/h (mind.)	Gewinde Entry Thread		L (mm)	H (mm)	D (mm)	VPE* PU*
91701512	SBBVP-X01L(316L) (NEW)	S	16	M12x1.5	17	10.0	11.0	18.8	1

Material	Edelstahl 1.4404
Membran	Acryl-CoPolymer
Pressring	Edelstahl 1.4404
Flachdichtung (im Ventilstutzen)	Edelstahl 1.4404
O-Ring	NBR
Einsatztemperatur	-40°C bis +100°C
Entflammbarkeit (NBR)	UL-94 (HB)
Schutzart gem. IEC 60529	IP66/IP68
Schutzart gem. UL50E	4X
ATEX-Kennzeichnung	Ex II 2 G / Ex eb IIC Gb Ex II 2 D / Ex tb IIIC Db
CE-Kennzeichnung	ja (Richtlinie 2014/34/EU)
Zolltarif-Nummer	73269098
Gewicht	0.016 kg
RoHS (2015/863/EU)	konform
REACH/SVHC (Art. 33 1907/2006)	keine SVHC-Stoffe enthalten
Konfliktminerale (Dodd-Frank Act)	keine Konfliktminerale enthalten

Material	Stainless Steel 316L
Membran	Acryl-CoPolymer
Press Ring	Stainless Steel 316L
Washer (in the valve socket)	Stainless Steel 316L
O-Ring	NBR
Operating Temperature	-40°C to +100°C
Flammability (NBR)	UL-94 (HB)
Protection Class rel. IEC 60529	IP66/IP68
Protection Class rel. UL50E	4X
ATEX Marking	Ex II 2 G / Ex eb IIC Gb Ex II 2 D / Ex tb IIIC Db
CE Marking	yes (Directive 2014/34/EU)
Customs Tariff Number	73269098
Weight	0.016 kg
RoHS (2015/863/EU)	compliant
REACH/SVHC (Art. 33 1907/2006)	contain no SVHC substances
Konfliktminerale (Dodd-Frank Act)	contain no conflict minerals

Für besondere Bedingungen oder Einschränkungen siehe entsprechende Produktdokumentation.

For specific conditions or limitations please see relevant product documentation.



Druckausgleichs-  
lösungen  
Pressure Equalisation  
Solutions  
EX DAE / M

Produktdokumentation  
Product Documentation



\* Mindestbestellmenge (MOQ) kann größer sein als Verpackungseinheit (VPE).

\* Minimum order quantity (MOQ) can be larger than packaging unit (PU).

RST Rabe-System-Technik und Vertriebs-GmbH  
Otto-Lilienthal-Strasse 19  
49134 Wallenhorst

DEUTSCHLAND

+49 5407 8766-0

+49 5407 8766-99

info@rst.eu

www.rst.eu