



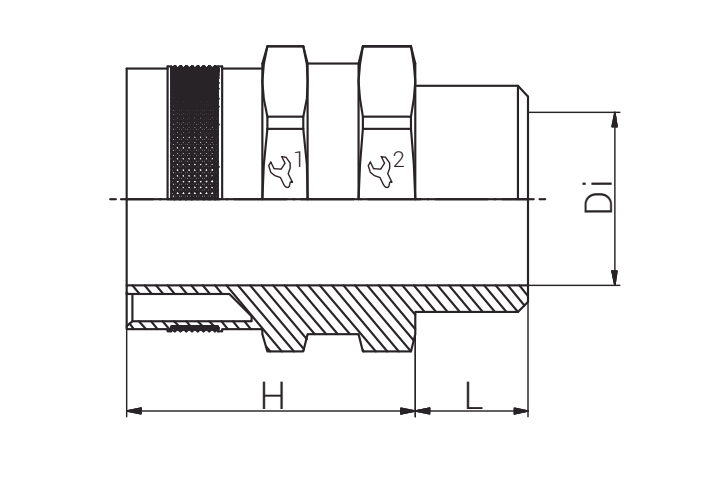
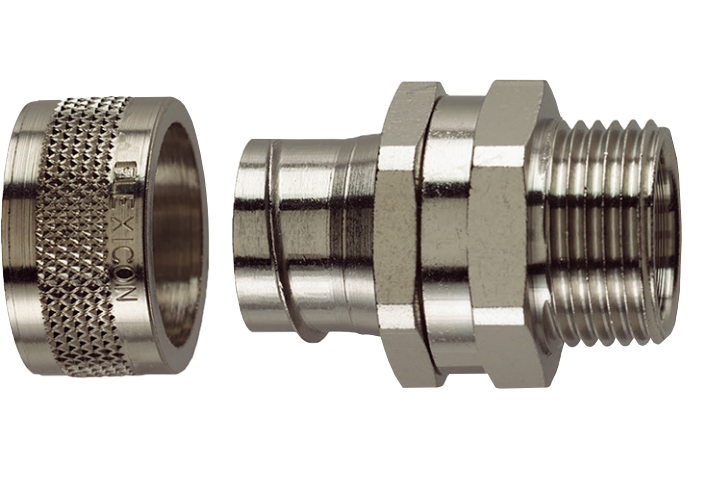
Artikelnummer RST Article Code RST	Herstellernummer Manufacturer Code	Größe Size	Gewinde Entry Thread			Di (mm)	L (mm)	H (mm)	VPE * PU *
FSU50-M50-S	FSU50-M50-S	50	M50x1.5	58.0	58.0	44.8	15.0	39.2	1

Material	Messing, vernickelt
Einsatztemperatur	-50°C bis +300°C
Schutzart gem. IEC 60529	IP54 (Schlauch berücksichtigen)
CE-Kennzeichnung	ja (Richtlinie 2014/35/EU)
Zolltarif-Nummer	83079000
Gewicht	0.297 kg
EAN-Nummer	
RoHS (2015/863/EU)	konf. (Inanspruchnahme Ausnahme 6c)
REACH/SVHC (Art. 33 1907/2006)	Blei enthalten
Konfliktminerale (Dodd-Frank Act)	keine Konfliktminerale enthalten

Material	Nickel Plated Brass
Operating Temperature	-50°C to +300°C
Protection Class rel. IEC 60529	IP54 (consider conduit)
CE Marking	yes (Directive 2014/35/EU)
Customs Tariff Number	83079000
Weight	0.297 kg
EAN Code	
RoHS (2015/863/EU)	compliant (claim exception 6c)
REACH/SVHC (Art. 33 1907/2006)	contain lead
Konfliktminerale (Dodd-Frank Act)	contain no conflict minerals

Für besondere Bedingungen oder Einschränkungen siehe entsprechende Produktdokumentation.

For specific conditions or limitations please see relevant product documentation.



Schutzschlauchsysteme Conduit Systems FSU-SWIVEL / M



Produktdokumentation Product Documentation

* Mindestbestellmenge (MOQ) kann größer sein als Verpackungseinheit (VPE).
* Minimum order quantity (MOQ) can be larger than packaging unit (PU).

RST Rabe-System-Technik und Vertriebs-GmbH
Otto-Lilienthal-Strasse 19
49134 Wallenhorst
DEUTSCHLAND

 +49 5407 8766-0
 +49 5407 8766-99
 info@rst.eu
 www.rst.eu