

Artikelnummer RST
Article Code RST

Innengewinde
Female Thread



H
(mm)

VPE *
PU *

61016512LF

M12x1.5

15

3.3

100

Material Messing, vernickelt (bleifrei) CuZn42
Zolltarif-Nummer 74153300
Gewicht 0.003 kg
RoHS (2015/863/EU) konform
REACH/SVHC (Art. 33 1907/2006) keine SVHC-Stoffe enthalten
Konfliktminerale (Dodd-Frank Act) keine Konfliktminerale enthalten

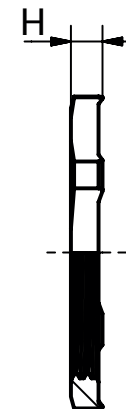
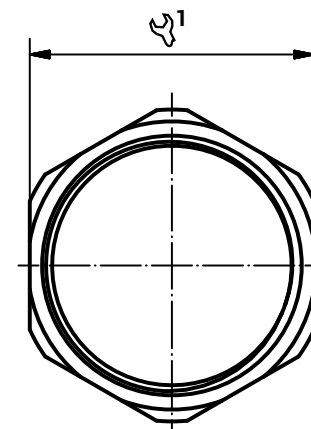
Material Nickel Plated Brass (lead free) CuZn42
Customs Tariff Number 74153300
Weight 0.003 kg
RoHS (2015/863/EU) compliant
REACH/SVHC (Art. 33 1907/2006) contain no SVHC substances
Konfliktminerale (Dodd-Frank Act) contain no conflict minerals



Zubehör
Accessories
GEGENMUTTER EMV
LF / M
LOCKNUT EMC
LF / M



Produktdokumentation
Product Documentation



* Mindestbestellmenge (MOQ) kann größer sein als Verpackungseinheit (VPE).

* Minimum order quantity (MOQ) can be larger than packaging unit (PU).

RST Rabe-System-Technik und Vertriebs-GmbH
Otto-Lilienthal-Strasse 19
49134 Wallenhorst

DEUTSCHLAND

+49 5407 8766-0

+49 5407 8766-99

info@rst.eu

www.rst.eu