


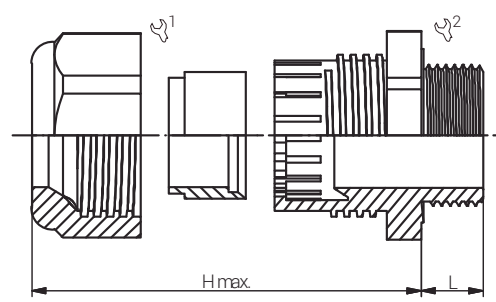
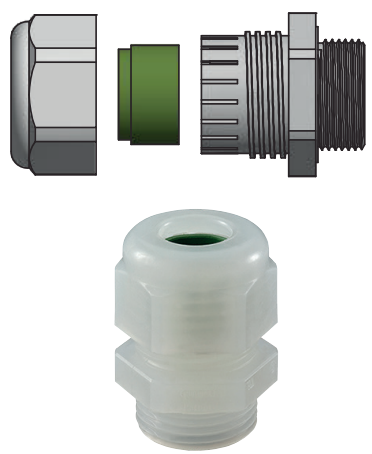
Artikelnummer RST Article Code RST	Herstellernummer Manufacturer Code	Gewinde Entry Thread	Klemmbereich Clamping Range (mm)		 1/2	L (mm)	H max. (mm)	VPE * PU *
			≥	≤				
HU1299120050	1.299.1200.50	M12x1.5	3.0	6.5	15/15	8.0	21.0	50

Material	PVDF	
Dichteinsatz	FKM	
Einsatztemperatur	-35°C bis +150°C	
Entflammbarkeit (PVDF)	UL-94 (V-0)	
Schutzart gem. IEC 60529	IP54	
Schutzart gem. UL50E	4/4X/6/12	
Zugentlastung gem. EN 62444:2013	bei Kabel-Ø 3-6.4 mm = Rück- haltevermögen	bei Kabel-Ø 6.5 mm = Zugent- lastung Kat. A
Kat. der Schlageinw. gem. EN 62444:2013	4 (2.0 Joule)	
CE-Kennzeichnung	Ja (Richtlinie 2014/35/EU)	
Zolltarif-Nummer	39269097	
Gewicht	0.005 kg	
EAN-Nummer	4033878418413	
RoHS (2015/863/EU)	konform	
REACH/SVHC (Art. 33 1907/2006)	keine SVHC-Stoffe enthalten	
Konfliktminerale (Dodd-Frank Act)	keine Konfliktminerale enthalten	

Material	PVDF	
Sealing	FKM	
Operating Temperature	-35°C to +150°C	
Flammability (PKM)	UL-94 (V-0)	
Protection Class rel. IEC 60529	IP54	
Protection Class rel. UL50E	4/4X/6/12	
Strain relief rel. EN 62444:2013	with cable Ø of 3-6.4 mm = Cable Retention	with cable Ø of 6.5 mm = Type of Cable Anchorage A
Impact Category rel. EN 62444:2013	4 (2.0 Joule)	
CE Marking	yes (Directive 2014/35/EU)	
Customs Tariff Number	39269097	
Weight	0.005 kg	
EAN Code	4033878418413	
RoHS (2015/863/EU)	compliant	
REACH/SVHC (Art. 33 1907/2006)	contain no SVHC substances	
Konfliktminerale (Dodd-Frank Act)	contain no conflict minerals	

Für besondere Bedingungen oder Einschränkungen siehe entsprechende Produktdokumentation.

For specific conditions or limitations please see relevant product documentation.



Kabelverschraubungen Standard Standard Cable Glands: HSK-K-PVDF / M

Produktdokumentation Product Documentation



* Mindestbestellmenge (MOQ) kann größer sein als Verpackungseinheit (VPE).
* Minimum order quantity (MOQ) can be larger than packaging unit (PU).

RST Rabe-System-Technik und Vertriebs-GmbH
Otto-Lilienthal-Strasse 19
49134 Wallenhorst

DEUTSCHLAND
☎ +49 5407 8766-0
☎ +49 5407 8766-99
✉ info@rst.eu
🌐 www.rst.eu