

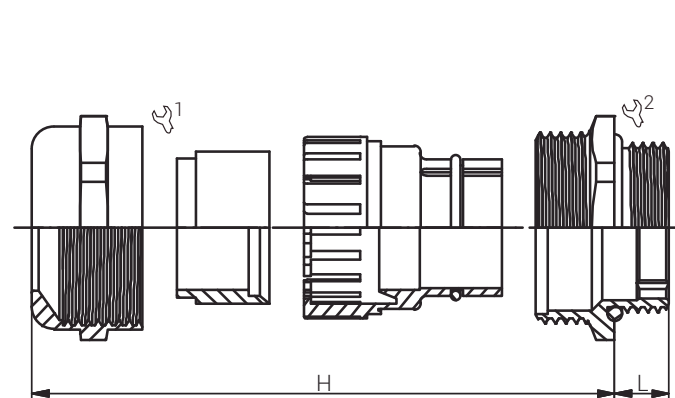
| Artikelnummer RST Article Code RST | Herstellernummer Manufacturer Code | Gewinde Entry Thread | Klemmbereich Clamping Range (mm) | |  1/2 | L (mm) | H (mm) | VPE * PU * |
|---------------------------------------|---------------------------------------|-------------------------|-------------------------------------|------|--|--------|--------|---------------|
| | | | ≥ | ≤ | | | | |
| HU1616500051 | 1.616.5000.51 | M50x1.5 | 25.0 | 31.0 | 57/57 | 9.0 | 37.0 | 5 |

| | | |
|--|-------------------------------------|---------|
| Material | Messing, vernickelt | |
| Dichteinsatz | NBR | |
| Klemmeinsatz | Polyamid | |
| O-Ring | NBR | |
| Einsatztemperatur | -20°C bis +95°C | |
| Schutzart gem. IEC 60529 | IP68(10bar)/IP69k | |
| Schutzart gem. UL50E | 4X/6 | |
| ATEX-Kennzeichnung | Ex 2G 1D / Ex e II / Ex tD A20 | |
| Zugentlastung gem. EN 60079-0 (Anhang A) | 25 % | |
| Empfohlenes Anzugsdrehmoment | Hutmutter | Stutzen |
| | 24.0 Nm | 24.0 Nm |
| CE-Kennzeichnung | ja (Richtlinie 2014/34/EU) | |
| Zolltarif-Nummer | 85369010 | |
| Gewicht | 0.230 kg | |
| EAN-Nummer | 4033878431931 | |
| RoHS (2015/863/EU) | konf. (Inanspruchnahme Ausnahme 6c) | |
| REACH/SVHC (Art. 33 1907/2006) | Blei enthalten | |
| Konfliktminerale (Dodd-Frank Act) | keine Konfliktminerale enthalten | |

| | | |
|--|--------------------------------|---------|
| Material | Nickel Plated Brass | |
| Sealing | NBR | |
| Clamping Insert | Polyamide | |
| O-Ring | NBR | |
| Operating Temperature | -20°C to +95°C | |
| Protection Class rel. IEC 60529 | IP68(10bar)/IP69k | |
| Protection Class rel. UL50E | 4X/6 | |
| ATEX Marking | Ex 2G 1D / Ex e II / Ex tD A20 | |
| Strain relief rel. EN 60079-0 (Appendix A) | 25 % | |
| Recommended Tightening Torque | Cap | Body |
| | 24.0 Nm | 24.0 Nm |
| CE Marking | yes (Directive 2014/34/EU) | |
| Customs Tariff Number | 85369010 | |
| Weight | 0.230 kg | |
| EAN Code | 4033878431931 | |
| RoHS (2015/863/EU) | compliant (claim exception 6c) | |
| REACH/SVHC (Art. 33 1907/2006) | contain lead | |
| Konfliktminerale (Dodd-Frank Act) | contain no conflict minerals | |

Für besondere Bedingungen oder Einschränkungen siehe entsprechende Produktdokumentation.

For specific conditions or limitations please see relevant product documentation.



Kabelverschraubungen Ex Ex Cable Glands HSK-M-EMV-Ex / M

Produktdokumentation Product Documentation



* Mindestbestellmenge (MOQ) kann größer sein als Verpackungseinheit (VPE).
* Minimum order quantity (MOQ) can be larger than packaging unit (PU).

RST Rabe-System-Technik und Vertriebs-GmbH
Otto-Lilienthal-Strasse 19
49134 Wallenhorst

DEUTSCHLAND

 +49 5407 8766-0
 +49 5407 8766-99
 info@rst.eu
 www.rst.eu