


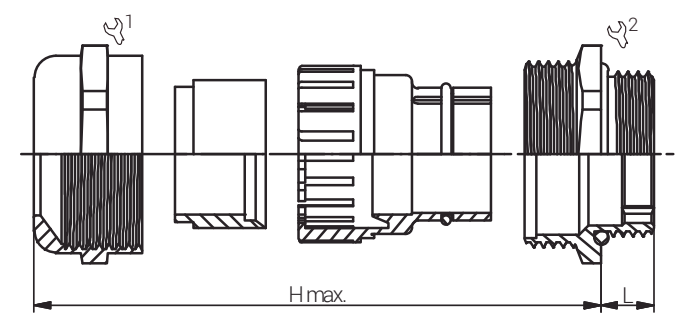
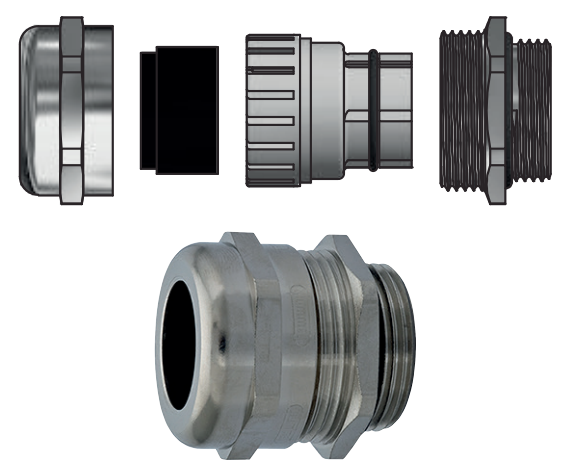
| Artikelnummer RST Article Code RST | Herstellernummer Manufacturer Code | Gewinde Entry Thread | Klemmbereich Clamping Range (mm) | |  1/2 | L (mm) | H max. (mm) | VPE * PU * |
|---------------------------------------|---------------------------------------|-------------------------|--|-----|--|-----------|----------------|---------------|
| | | | ≥ | ≤ | | | | |
| HU1691120051 | 1.691.1200.51 | M12x1.5 | 2.0 | 5.0 | 14/14 | 6.5 | 19.0 | 50 |

| | | |
|---|--|---|
| Material | Messing, vernickelt | |
| Dichteinsatz | NBR | |
| Klemmeinsatz | Polyamid | |
| O-Ring | NBR | |
| Einsatztemperatur | -40°C bis +100°C | |
| Schutzart gem. IEC 60529 | IP68(10bar)/IP69k | |
| Schutzart gem. UL50E | 4X/6 | |
| Zugentlastung gem. EN 62444:2013 | bei Kabel-Ø 2-4.9 mm = Rück- haltevermögen | bei Kabel-Ø 5 mm = Zugentlas- tung Kat. A |
| Kat. der Schlägeinw. gem. EN 62444:2013 | 7 (10.0 Joule) | |
| Empfohlenes Anzugsdrehmoment | Hutmutter 4.0 Nm | Stutzen 4.0 Nm |
| CE-Kennzeichnung | ja (Richtlinie 2014/35/EU) | |
| Zolltarif-Nummer | 85369010 | |
| Gewicht | 0.011 kg | |
| EAN-Nummer | 4033878441268 | |
| RoHS (2015/863/EU) | konf. (Inanspruchnahme Ausnahme 6c) | |
| REACH/SVHC (Art. 33 1907/2006) | Blei enthalten | |
| Konfliktmineralien (Dodd-Frank Act) | keine Konfliktmineralien enthalten | |

| | | |
|-------------------------------------|--|--|
| Material | Nickel Plated Brass | |
| Sealing | NBR | |
| Clamping Insert | Polyamide | |
| O-Ring | NBR | |
| Operating Temperature | -40°C to +100°C | |
| Protection Class rel. IEC 60529 | IP68(10bar)/IP69k | |
| Protection Class rel. UL50E | 4X/6 | |
| Strain relief rel. EN 62444:2013 | with cable Ø of 2-4.9 mm = Cable Retention | with cable Ø of 5 mm = Type of Cable Anchorage A |
| Impact Category rel. EN 62444:2013 | 7 (10.0 Joule) | |
| Recommended Tightening Torque | Cap 4.0 Nm | Body 4.0 Nm |
| CE Marking | yes (Directive 2014/35/EU) | |
| Customs Tariff Number | 85369010 | |
| Weight | 0.011 kg | |
| EAN Code | 4033878441268 | |
| RoHS (2015/863/EU) | compliant (claim exception 6c) | |
| REACH/SVHC (Art. 33 1907/2006) | contain lead | |
| Konfliktmineralien (Dodd-Frank Act) | contain no conflict minerals | |

Für besondere Bedingungen oder Einschränkungen siehe entsprechende Produktdokumentation.

For specific conditions or limitations please see relevant product documentation.



Kabelverschraubungen
EMV
EMC Cable Glands
HSK-M-EMV / M
with Reducing Sealing

Produktdokumentation
Product Documentation



* Mindestbestellmenge (MOQ) kann größer sein als Verpackungseinheit (VPE).
* Minimum order quantity (MOQ) can be larger than packaging unit (PU).

RST Rabe-System-Technik und Vertriebs-GmbH
Otto-Lilienthal-Strasse 19
49134 Wallenhorst

DEUTSCHLAND

+49 5407 8766-0
+49 5407 8766-99
info@rst.eu
www.rst.eu