


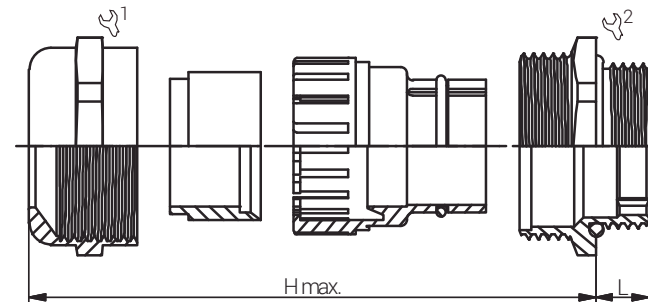
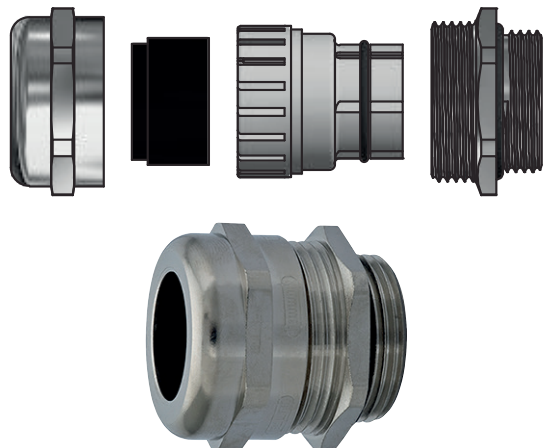
Artikelnummer RST Article Code RST	Herstellernummer Manufacturer Code	Gewinde Entry Thread	Klemmbereich Clamping Range (mm)		 1/2	L (mm)	H max. (mm)	VPE * PU *
			≥	≤				
HU1691200050	1.691.2000.50	M20x1.5	10.0	14.0	24/24	6.0	24.0	50

Material	Messing, vernickelt
Dichteinsatz	NBR
Klemmeinsatz	Polyamid
O-Ring	NBR
Einsatztemperatur	-40°C bis +100°C
Schutzart gem. IEC 60529	IP68(10bar)/IP69k
Schutzart gem. UL50E	4X/6
Zugentlastung gem. EN 62444:2013	Kat. A
Kat. der Schlägeinw. gem. EN 62444:2013	7 (10.0 Joule)
Empfohlenes Anzugsdrehmoment	Hutmutter 10.0 Nm Stutzen 10.0 Nm
CE-Kennzeichnung	ja (Richtlinie 2014/35/EU)
Zolltarif-Nummer	85369010
Gewicht	0.031 kg
EAN-Nummer	4033878441435
RoHS (2015/863/EU)	konf. (Inanspruchnahme Ausnahme 6c)
REACH/SVHC (Art. 33 1907/2006)	Blei enthalten
Konfliktminerale (Dodd-Frank Act)	keine Konfliktminerale enthalten

Für besondere Bedingungen oder Einschränkungen siehe entsprechende Produktdokumentation.

Material	Nickel Plated Brass
Sealing	NBR
Clamping Insert	Polyamide
O-Ring	NBR
Operating Temperature	-40°C to +100°C
Protection Class rel. IEC 60529	IP68(10bar)/IP69k
Protection Class rel. UL50E	4X/6
Strain relief rel. EN 62444:2013	Cat. A
Impact Category rel. EN 62444:2013	7 (10.0 Joule)
Recommended Tightening Torque	Cap 10.0 Nm Body 10.0 Nm
CE Marking	yes (Directive 2014/35/EU)
Customs Tariff Number	85369010
Weight	0.031 kg
EAN Code	4033878441435
RoHS (2015/863/EU)	compliant (claim exception 6c)
REACH/SVHC (Art. 33 1907/2006)	contain lead
Konfliktminerale (Dodd-Frank Act)	contain no conflict minerals

For specific conditions or limitations please see relevant product documentation.



Kabelverschraubungen EMV EMC Cable Glands HSK-M-EMV / M

Produktdokumentation Product Documentation



* Mindestbestellmenge (MOQ) kann größer sein als Verpackungseinheit (VPE).

* Minimum order quantity (MOQ) can be larger than packaging unit (PU).

RST Rabe-System-Technik und Vertriebs-GmbH
Otto-Lilienthal-Strasse 19
49134 Wallenhorst

DEUTSCHLAND

+49 5407 8766-0

+49 5407 8766-99

info@rst.eu

www.rst.eu