


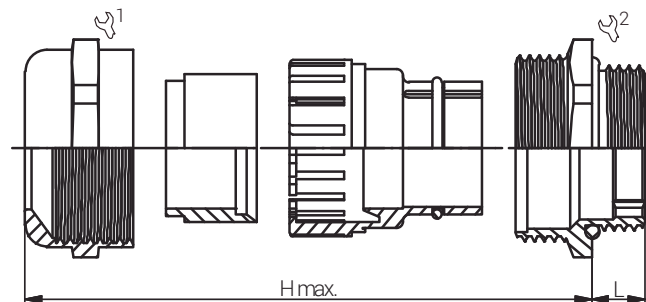
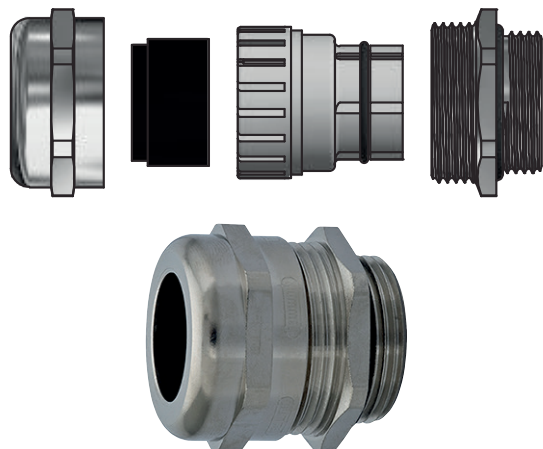
Artikelnummer RST Article Code RST	Herstellernummer Manufacturer Code	Gewinde Entry Thread	Klemmbereich Clamping Range (mm)		 1/2	L (mm)	H max. (mm)	VPE * PU *
			≥	≤				
HU1691630051	1.691.6300.51	M63x1.5	29.0	35.0	64/68	10.0	38.0	5

Material	Messing, vernickelt	
Dichteinsatz	NBR	
Klemmeinsatz	Polyamid	
O-Ring	NBR	
Einsatztemperatur	-40°C bis +100°C	
Schutzart gem. IEC 60529	IP68(10bar)/IP69k	
Schutzart gem. UL50E	4X/6	
Zugentlastung gem. EN 62444:2013	Kat. A	
Kat. der Schlägeinw. gem. EN 62444:2013	7 (10.0 Joule)	
Empfohlenes Anzugsdrehmoment	Hutmutter	Stutzen
	30.0 Nm	30.0 Nm
CE-Kennzeichnung	ja (Richtlinie 2014/35/EU)	
Zolltarif-Nummer	85369010	
Gewicht	0.368 kg	
EAN-Nummer	4033878441923	
RoHS (2015/863/EU)	konf. (Inanspruchnahme Ausnahme 6c)	
REACH/SVHC (Art. 33 1907/2006)	Blei enthalten	
Konfliktmineralien (Dodd-Frank Act)	keine Konfliktmineralien enthalten	

Material	Nickel Plated Brass	
Sealing	NBR	
Clamping Insert	Polyamide	
O-Ring	NBR	
Operating Temperature	-40°C to +100°C	
Protection Class rel. IEC 60529	IP68(10bar)/IP69k	
Protection Class rel. UL50E	4X/6	
Strain relief rel. EN 62444:2013	Cat. A	
Impact Category rel. EN 62444:2013	7 (10.0 Joule)	
Recommended Tightening Torque	Cap	Body
	30.0 Nm	30.0 Nm
CE Marking	yes (Directive 2014/35/EU)	
Customs Tariff Number	85369010	
Weight	0.368 kg	
EAN Code	4033878441923	
RoHS (2015/863/EU)	compliant (claim exception 6c)	
REACH/SVHC (Art. 33 1907/2006)	contain lead	
Konfliktmineralien (Dodd-Frank Act)	contain no conflict minerals	

Für besondere Bedingungen oder Einschränkungen siehe entsprechende Produktdokumentation.

For specific conditions or limitations please see relevant product documentation.



Kabelverschraubungen EMV EMC Cable Glands HSK-M-EMV / M with Reducing Sealing

Produktdokumentation Product Documentation



* Mindestbestellmenge (MOQ) kann größer sein als Verpackungseinheit (VPE).
* Minimum order quantity (MOQ) can be larger than packaging unit (PU).

RST Rabe-System-Technik und Vertriebs-GmbH
Otto-Lilienthal-Strasse 19
49134 Wallenhorst

DEUTSCHLAND

+49 5407 8766-0
+49 5407 8766-99
info@rst.eu
www.rst.eu