


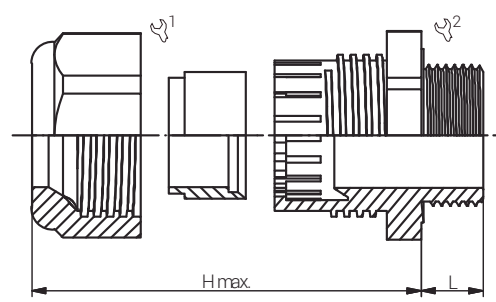
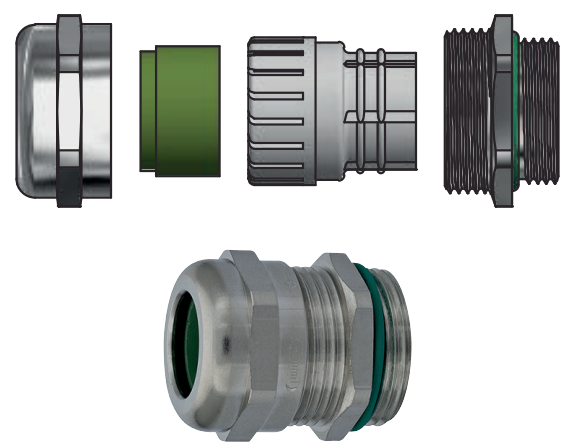
Artikelnummer RST Article Code RST	Herstellernummer Manufacturer Code	Gewinde Entry Thread	Klemmbereich Clamping Range (mm)		 1/2	L (mm)	H max. (mm)	VPE * PU *
			≥	≤				
HU1699120050	1.699.1200.50	M12x1.5	3.0	6.5	14/14	6.5	19.0	50

Material	Messing, vernickelt	
Dichteinsatz	FKM	
Klemmeinsatz	PVDF	
O-Ring	FKM	
Einsatztemperatur	-35°C bis +150°C	
Entflammbarkeit (PVDF)	UL-94 (V-0)	
Schutzart gem. IEC 60529	IP68(10bar)/IP69k	
Schutzart gem. UL50E	4X/6	
Zugentlastung gem. EN 62444:2013	bei Kabel-Ø 3-6.4 mm = Rück- haltevermögen	bei Kabel-Ø 6.5 mm = Zugent- lastung Kat. A
Kat. der Schlageinw. gem. EN 62444:2013	7 (10.0 Joule)	
Empfohlenes Anzugsdrehmoment	Hutmutter 4.0 Nm	Stutzen 4.0 Nm
CE-Kennzeichnung	ja (Richtlinie 2014/35/EU)	
Zolltarif-Nummer	74198090	
Gewicht	0.011 kg	
EAN-Nummer	4033878443835	
RoHS (2015/863/EU)	konf. (Inanspruchnahme Ausnahme 6c)	
REACH/SVHC (Art. 33 1907/2006)	Blei enthalten	
Konfliktminerale (Dodd-Frank Act)	keine Konfliktminerale enthalten	

Für besondere Bedingungen oder Einschränkungen siehe entsprechende Produktdokumentation.

Material	Nickel Plated Brass	
Sealing	FKM	
Clamping Insert	PVDF	
O-Ring	FKM	
Operating Temperature	-35°C to +150°C	
Flammability (PVDF)	UL-94 (V-0)	
Protection Class rel. IEC 60529	IP68(10bar)/IP69k	
Protection Class rel. UL50E	4X/6	
Strain relief rel. EN 62444:2013	with cable Ø of 3-6.4 mm = Cable Retention	with cable Ø of 6.5 mm = Type of Cable Anchorage A
Impact Category rel. EN 62444:2013	7 (10.0 Joule)	
Recommended Tightening Torque	Cap 4.0 Nm	Body 4.0 Nm
CE Marking	yes (Directive 2014/35/EU)	
Customs Tariff Number	74198090	
Weight	0.011 kg	
EAN Code	4033878443835	
RoHS (2015/863/EU)	compliant (claim exception 6c)	
REACH/SVHC (Art. 33 1907/2006)	contain lead	
Konfliktminerale (Dodd-Frank Act)	contain no conflict minerals	

For specific conditions or limitations please see relevant product documentation.



## Kabelverschraubungen Standard Standard Cable Glands HSK-M-PVDF / M

## Produktdokumentation Product Documentation



\* Mindestbestellmenge (MOQ) kann größer sein als Verpackungseinheit (VPE).  
\* Minimum order quantity (MOQ) can be larger than packaging unit (PU).

**RST Rabe-System-Technik und Vertriebs-GmbH**  
Otto-Lilienthal-Strasse 19  
49134 Wallenhorst

**DEUTSCHLAND**  
☎ +49 5407 8766-0  
☎ +49 5407 8766-99  
✉ info@rst.eu  
🌐 www.rst.eu