


Artikelnummer RST Article Code RST	Herstellernummer Manufacturer Code	N°	Klemmbereich Clamping Range (mm)		Für 	L (mm)	H (mm)	VPE * PU *
			≥	≤				
00810634	CAP810634	6	8.5	16.0	24	27.5	6.0	1

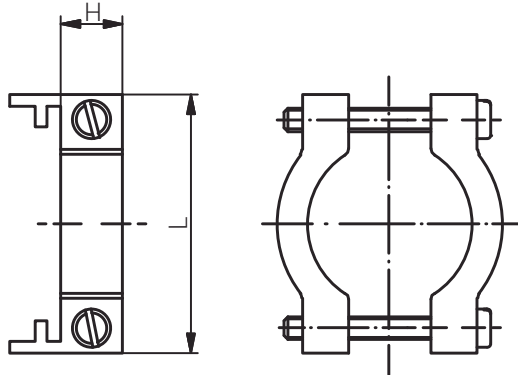
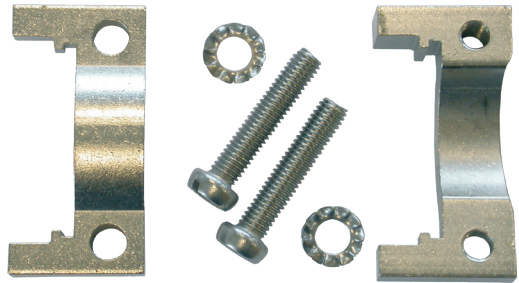
Material: Messing, vernickelt
 Zolltarif-Nummer: 74198090
 Gewicht: 0.015 kg
 EAN-Nummer:
 RoHS (2015/863/EU): konf. (Inanspruchnahme Ausnahme 6c)
 REACH/SVHC (Art. 33 1907/2006): Blei enthalten
 Konfliktminerale (Dodd-Frank Act): keine Konfliktminerale enthalten

Material: Nickel Plated Brass
 Customs Tariff Number: 74198090
 Weight: 0.015 kg
 EAN Code:
 RoHS (2015/863/EU): compliant (claim exception 6c)
 REACH/SVHC (Art. 33 1907/2006): contain lead
 Konfliktminerale (Dodd-Frank Act): contain no conflict minerals



Zubehör
 Accessories
 KLEMMMODUL FÜR ADE
 CLAMPING MODULE FOR
 ADE

Produktdokumentation
 Product Documentation



* Mindestbestellmenge (MOQ) kann größer sein als Verpackungseinheit (VPE).
 * Minimum order quantity (MOQ) can be larger than packaging unit (PU).

RST Rabe-System-Technik und Vertriebs-GmbH
 Otto-Lilienthal-Strasse 19
 49134 Wallenhorst
 DEUTSCHLAND

 +49 5407 8766-0
 +49 5407 8766-99
 info@rst.eu
 www.rst.eu