



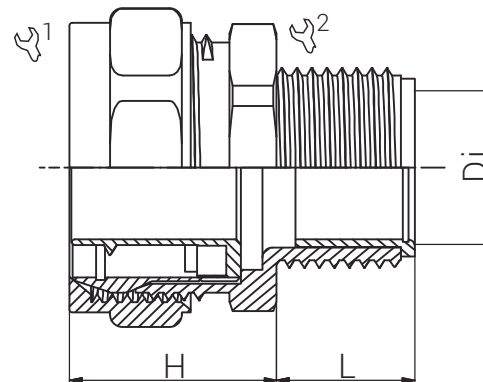
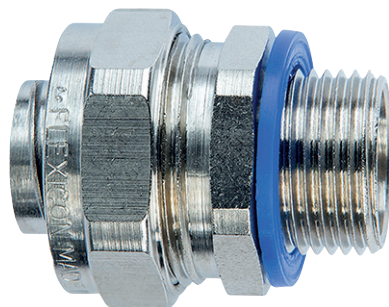
Artikelnummer RST Article Code RST	Herstellernummer Manufacturer Code	Größe Size	Gewinde Entry Thread			Di (mm)	L (mm)	H (mm)	VPE * PU *
LTP16-M20-CUL	LTP16-M20-CUL	16	M20x1.5	26.0	24.0	10.7	12.0	21.0	10

Material: Messing, vernickelt
Dichteinsatz: Polyamid
Flachdichtung: Fiber
Einsatztemperatur: -50°C bis +135°C
Schutzart gem. IEC 60529: IP66/IP68/IP69
CE-Kennzeichnung: ja (Richtlinie 2014/35/EU)
Zolltarif-Nummer: 83079000
Gewicht:
EAN-Nummer:
RoHS (2015/863/EU): konf. (Inanspruchnahme Ausnahme 6c)
REACH/SVHC (Art. 33 1907/2006): Blei enthalten
Konfliktminerale (Dodd-Frank Act): keine Konfliktminerale enthalten

Material: Nickel Plated Brass
Sealing: Polyamide
Flat Sealing Washer: Fiber
Operating Temperature: -50°C to +135°C
Protection Class rel. IEC 60529: IP66/IP68/IP69
CE Marking: yes (Directive 2014/35/EU)
Customs Tariff Number: 83079000
Weight:
EAN Code:
RoHS (2015/863/EU): compliant (claim exception 6c)
REACH/SVHC (Art. 33 1907/2006): contain lead
Konfliktminerale (Dodd-Frank Act): contain no conflict minerals

Für besondere Bedingungen oder Einschränkungen siehe entsprechende Produktdokumentation.

For specific conditions or limitations please see relevant product documentation.



Schutzschlauchsysteme Conduit Systems LTP-CUL / M

Produktdokumentation Product Documentation



* Mindestbestellmenge (MOQ) kann größer sein als Verpackungseinheit (VPE).
* Minimum order quantity (MOQ) can be larger than packaging unit (PU).

RST Rabe-System-Technik und Vertriebs-GmbH
Otto-Lilienthal-Strasse 19
49134 Wallenhorst

DEUTSCHLAND

 +49 5407 8766-0
 +49 5407 8766-99
 info@rst.eu
 www.rst.eu