



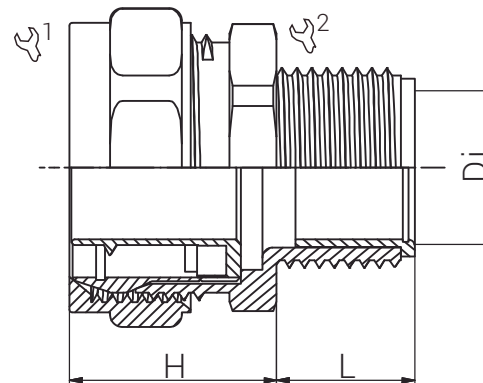
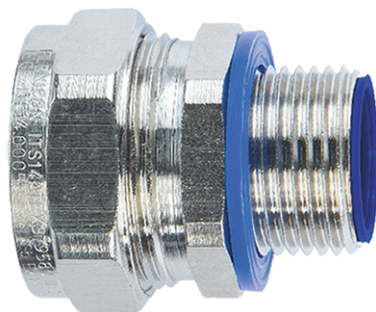
Artikelnummer RST Article Code RST	Herstellernummer Manufacturer Code	Größe Size	Gewinde Entry Thread			Di (mm)	L (mm)	H (mm)	VPE * PU *
LTP50-M50-EXE	LTP50-M50-EXE	50	M50x1.5	58.0	58.0	37.7	18.0	35.2	1

Material: Messing, vernickelt  
 Dichteinsatz: Polyamid  
 Flachdichtung: Fiber  
 Einsatztemperatur: -20°C bis +85°C  
 Schutzart gem. IEC 60529: IP66  
 CE-Kennzeichnung: ja (Richtlinie 2014/35/EU)  
 Zolltarif-Nummer: 83079000  
 Gewicht:  
 EAN-Nummer:  
 RoHS (2015/863/EU): konf. (Inanspruchnahme Ausnahme 6c)  
 REACH/SVHC (Art. 33 1907/2006): Blei enthalten  
 Konfliktminerale (Dodd-Frank Act): keine Konfliktminerale enthalten

Material: Nickel Plated Brass  
 Sealing: Polyamide  
 Flat Sealing Washer: Fiber  
 Operating Temperature: -20°C to +85°C  
 Protection Class rel. IEC 60529: IP66  
 CE Marking: yes (Directive 2014/35/EU)  
 Customs Tariff Number: 83079000  
 Weight:  
 EAN Code:  
 RoHS (2015/863/EU): compliant (claim exception 6c)  
 REACH/SVHC (Art. 33 1907/2006): contain lead  
 Konfliktminerale (Dodd-Frank Act): contain no conflict minerals

Für besondere Bedingungen oder Einschränkungen siehe entsprechende Produktdokumentation.

For specific conditions or limitations please see relevant product documentation.



## Schutzschlauchsysteme Conduit Systems LTP-EXE / M

## Produktdokumentation Product Documentation



\* Mindestbestellmenge (MOQ) kann größer sein als Verpackungseinheit (VPE).

\* Minimum order quantity (MOQ) can be larger than packaging unit (PU).

**RST Rabe-System-Technik und Vertriebs-GmbH**  
 Otto-Lilienthal-Strasse 19  
 49134 Wallenhorst

DEUTSCHLAND

+49 5407 8766-0

+49 5407 8766-99

info@rst.eu

www.rst.eu