

Artikelnummer RST  
Article Code RST

Größe  
Size

D  
(mm)

Di  
(mm)

H  
(mm)

VPE \*  
PU \*

06400411

PG 11

19.0

16.0

1.5

2000

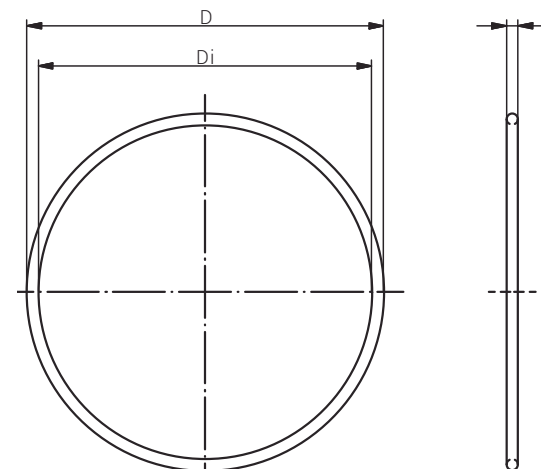
Material NBR  
Einsatztemperatur -20°C bis +80°C  
Zolltarif-Nummer 40169300  
Gewicht 0.001 kg  
RoHS (2015/863/EU) konform  
REACH/SVHC (Art. 33 1907/2006) keine SVHC-Stoffe enthalten  
Konfliktminerale (Dodd-Frank Act) keine Konfliktminerale enthalten

Material NBR  
Operating Temperature -20°C to +80°C  
Customs Tariff Number 40169300  
Weight 0.001 kg  
RoHS (2015/863/EU) compliant  
REACH/SVHC (Art. 33 1907/2006) contain no SVHC substances  
Konfliktminerale (Dodd-Frank Act) contain no conflict minerals



Zubehör  
Accessories  
O-RING / PG  
O-RING / PG

Produktdokumentation  
Product Documentation



\* Mindestbestellmenge (MOQ) kann größer sein als Verpackungseinheit (VPE).

\* Minimum order quantity (MOQ) can be larger than packaging unit (PU).

RST Rabe-System-Technik und Vertriebs-GmbH  
Otto-Lilienthal-Strasse 19  
49134 Wallenhorst

DEUTSCHLAND

+49 5407 8766-0

+49 5407 8766-99

info@rst.eu

www.rst.eu