


| Artikelnummer RST Article Code RST | Gewinde Entry Thread | |  | L (mm) | H (mm) | VPE * PU * |
|---------------------------------------|-------------------------|-------------|---|-----------|-----------|---------------|
| | AG / Male | IG / Female | | | | |
| RAL7035 | AG / Male | IG / Female | | | | |
| 11082520 | M25x1.5 | M20x1.5 | 32 | 8.0 | 6.0 | 100 |

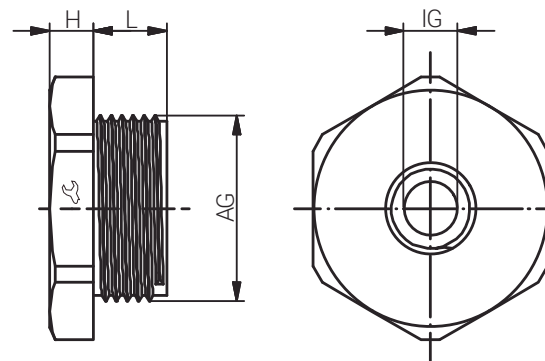
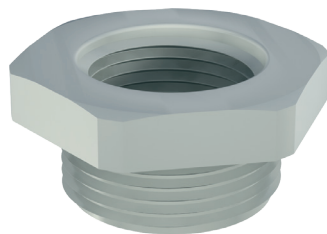
| | |
|-------------------------------------|--|
| Material | Polyamid 6 GF |
| Einsatztemperatur | -30°C bis +100°C |
| Schutzart | Abhängig von der Kombination mit weiteren Komponenten. |
| Zolltarif-Nummer | 39269097 |
| Gewicht | 0.007 kg |
| EAN-Nummer | 4054838005702 |
| RoHS (2015/863/EU) | konform |
| REACH/SVHC (Art. 33 1907/2006) | keine SVHC-Stoffe enthalten |
| Konfliktmineralien (Dodd-Frank Act) | keine Konfliktmineralien enthalten |

| | |
|-------------------------------------|---|
| Material | Polyamide 6 GF |
| Operating Temperature | -30°C to +100°C |
| Protection Class | Depending on the combination with further components. |
| Customs Tariff Number | 39269097 |
| Weight | 0.007 kg |
| EAN Code | 4054838005702 |
| RoHS (2015/863/EU) | compliant |
| REACH/SVHC (Art. 33 1907/2006) | contain no SVHC substances |
| Konfliktmineralien (Dodd-Frank Act) | contain no conflict minerals |



Zubehör
Accessories
REDUZIERUNG SECHS-
KANT / M x M
REDUCER HEXAGON
M x M

Produktdokumentation
Product Documentation



* Mindestbestellmenge (MOQ) kann größer sein als Verpackungseinheit (VPE).

* Minimum order quantity (MOQ) can be larger than packaging unit (PU).

RST Rabe-System-Technik und Vertriebs-GmbH
Otto-Lilienthal-Strasse 19
49134 Wallenhorst

DEUTSCHLAND

+49 5407 8766-0

+49 5407 8766-99

info@rst.eu

www.rst.eu