


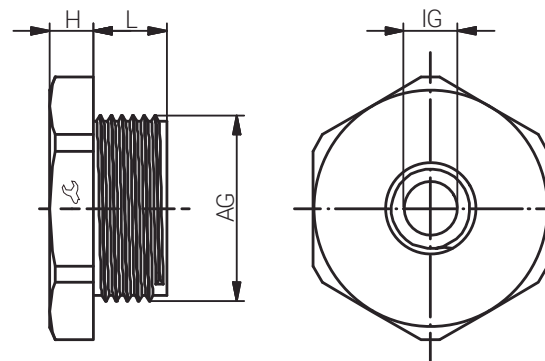
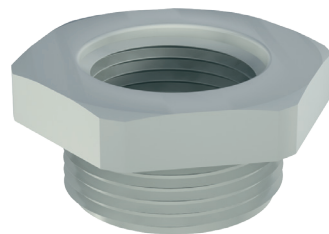
Artikelnummer RST Article Code RST	Gewinde Entry Thread			L (mm)	H (mm)	VPE * PU *
	AG / Male	IG / Female				
RAL7035	AG / Male	IG / Female				
11084829	PG 48	PG 29	60	18.0	6.0	25

Material	Polyamid	Material	Polyamide
Einsatztemperatur	-30°C bis +100°C	Operating Temperature	-30°C to +100°C
Schutzart	Abhängig von der Kombination mit weiteren Komponenten.	Protection Class	Depending on the combination with further components.
Zolltarif-Nummer	39269097	Customs Tariff Number	39269097
Gewicht	0.036 kg	Weight	0.036 kg
EAN-Nummer	4054838006082	EAN Code	4054838006082
RoHS (2015/863/EU)	konform	RoHS (2015/863/EU)	compliant
REACH/SVHC (Art. 33 1907/2006)	keine SVHC-Stoffe enthalten	REACH/SVHC (Art. 33 1907/2006)	contain no SVHC substances
Konfliktminerale (Dodd-Frank Act)	keine Konfliktminerale enthalten	Konfliktminerale (Dodd-Frank Act)	contain no conflict minerals



Zubehör
Accessories
REDUZIERUNG SECHS-
KANT / PG x PG
REDUCER HEXAGON
PG x PG

Produktdokumentation
Product Documentation




* Mindestbestellmenge (MOQ) kann größer sein als Verpackungseinheit (VPE).

* Minimum order quantity (MOQ) can be larger than packaging unit (PU).

RST Rabe-System-Technik und Vertriebs-GmbH
Otto-Lilienthal-Strasse 19
49134 Wallenhorst

DEUTSCHLAND

 +49 5407 8766-0

 +49 5407 8766-99

 info@rst.eu

 www.rst.eu