

Artikelnummer RST  
Article Code RST

Größe  
Size

D  
(mm)

H  
(mm)

VPE \*  
PU \*

08004525

M25

23.0

0.25

1

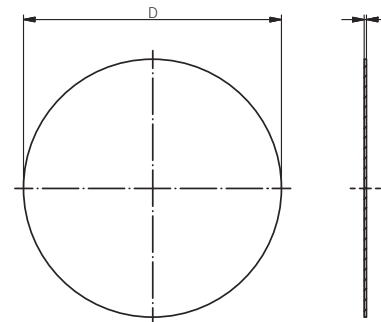
Material Polyethylen  
Einsatztemperatur -30°C bis +90°C  
Zolltarif-Nummer 39269097  
Gewicht 0.001 kg  
RoHS (2015/863/EU) konform  
REACH/SVHC (Art. 33 1907/2006) keine SVHC-Stoffe enthalten  
Konfliktminerale (Dodd-Frank Act) keine Konfliktminerale enthalten

Material Polyethylene  
Operating Temperature -30°C to +90°C  
Customs Tariff Number 39269097  
Weight 0.001 kg  
RoHS (2015/863/EU) compliant  
REACH/SVHC (Art. 33 1907/2006) contain no SVHC substances  
Conflict minerals (Dodd-Frank Act) contain no conflict minerals



Zubehör  
Accessories  
STAUBSCHUTZSCHEIBE  
Metrisch  
DUST CAP / Metric

Produktdokumentation  
Product Documentation



\* Mindestbestellmenge (MOQ) kann größer sein als Verpackungseinheit (VPE).  
\* Minimum order quantity (MOQ) can be larger than packaging unit (PU).

RST Rabe-System-Technik und Vertriebs-GmbH  
Otto-Lilienthal-Strasse 19  
49134 Wallenhorst  
DEUTSCHLAND

+49 5407 8766-0  
+49 5407 8766-99  
info@rst.eu  
www.rst.eu