

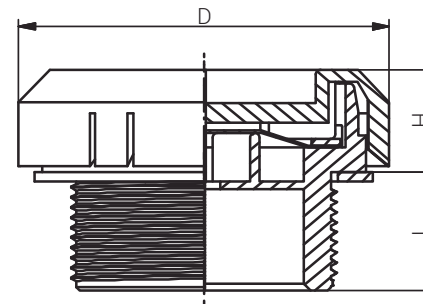
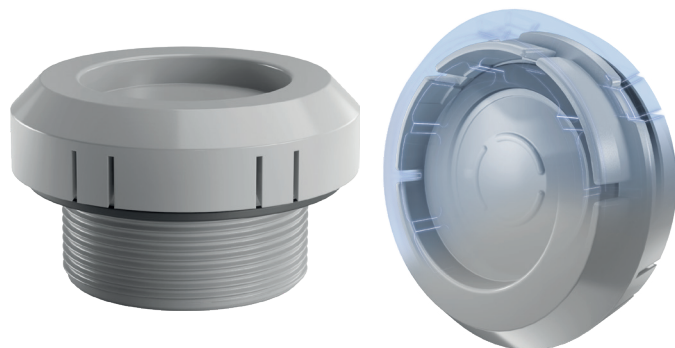
Artikelnummer RST Article Code RST	Herstellernummer Manufacturer Code	Membrantyp Membrane Type	Luftdurchlass Air Flow $\Delta P = 70 \text{ mbar}$ l/h (mind.)	Gewinde Entry Thread	L (mm)	H (mm)	D (mm)	VPE * PU *
RAL9005	RAL9005							
13087540HLD	HBVPX-28-S (UL)	H	1350	M40x1.5	18.0	15.5	55.3	1

Material	Polycarbonat
Membran	Acryl-CoPolymer
Fixierring	Polycarbonat
Flachdichtung	NBR
Einsatztemperatur	-40°C bis +100°C
Entflammbarkeit (Polycarbonat)	UL-94 (V-0)
Entflammbarkeit (NBR)	UL-94 (HB)
Schutzart gem. IEC 60529	IP66/IP67
Schutzart gem. UL50E	4X/12/13
Empfohlenes Anzugsdrehmoment	Stutzen 5.0 Nm
CE-Kennzeichnung	nein
Zolltarif-Nummer	39269097
Gewicht	0.044 kg
EAN-Nummer	4054838012717
RoHS (2015/863/EU)	konform
REACH/SVHC (Art. 33 1907/2006)	keine SVHC-Stoffe enthalten
Konfliktminerale (Dodd-Frank Act)	keine Konfliktminerale enthalten

Für besondere Bedingungen oder Einschränkungen siehe entsprechende Produktdokumentation.

Material	Polycarbonate
Membrane	Acryl-CoPolymer
Fixing Ring	Polycarbonate
Flat Sealing Washer	NBR
Operating Temperature	-40°C to +100°C
Flammability (Polycarbonate)	UL-94 (V-0)
Flammability (NBR)	UL-94 (HB)
Protection Class rel. IEC 60529	IP66/IP67
Protection Class rel. UL50E	4X/12/13
Recommended Tightening Torque	Body 5.0 Nm
CE Marking	no
Customs Tariff Number	39269097
Weight	0.044 kg
EAN Code	4054838012717
RoHS (2015/863/EU)	compliant
REACH/SVHC (Art. 33 1907/2006)	contain no SVHC substances
Konfliktminerale (Dodd-Frank Act)	contain no conflict minerals

For specific conditions or limitations please see relevant product documentation.



Druckausgleichs-
lösungen
Pressure Equalisation
Solutions
UL-DAE / M

Produktdokumentation
Product Documentation



* Mindestbestellmenge (MOQ) kann größer sein als Verpackungseinheit (VPE).

* Minimum order quantity (MOQ) can be larger than packaging unit (PU).

RST Rabe-System-Technik und Vertriebs-GmbH
Otto-Lilienthal-Strasse 19
49134 Wallenhorst

DEUTSCHLAND

+49 5407 8766-0

+49 5407 8766-99

info@rst.eu

www.rst.eu