


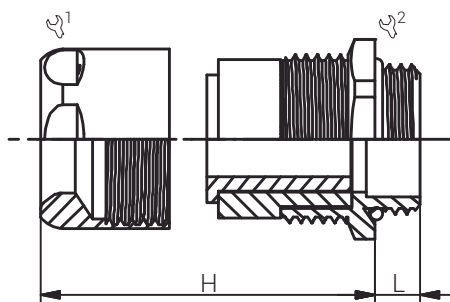
Artikelnummer RST Article Code RST	Herstellernummer Manufacturer Code	Gewinde Entry Thread	Klemmbereich Clamping Range (mm)		 1/2	L (mm)	H (mm)	VPE * PU *
			≥	≤				
HU1751400050	1.751.4000.50	M40x1.5	21.0	32.0	46/50	8.0	40.0	5

Material	Messing, vernickelt
Dichteinsatz	VMQ (Silikon)
O-Ring	VMQ (Silikon)
Einsatztemperatur	-60°C bis +200°C
Schutzart gem. IEC 60529	IP68 (10bar)
CE-Kennzeichnung	ja (Richtlinie 2014/35/EU)
Zolltarif-Nummer	74198090
Gewicht	0.208 kg
EAN-Nummer	4033878003718
RoHS (2015/863/EU)	konf. (Inanspruchnahme Ausnahme 6c)
REACH/SVHC (Art. 33 1907/2006)	Blei enthalten
Konfliktminerale (Dodd-Frank Act)	keine Konfliktminerale enthalten

Material	Nickel Plated Brass
Sealing	VMQ (Silicone)
O-Ring	VMQ (Silicone)
Operating Temperature	-60°C to +200°C
Protection Class rel. IEC 60529	IP68 (10bar)
CE Marking	yes (Directive 2014/35/EU)
Customs Tariff Number	74198090
Weight	0.208 kg
EAN Code	4033878003718
RoHS (2015/863/EU)	compliant (claim exception 6c)
REACH/SVHC (Art. 33 1907/2006)	contain lead
Konfliktminerale (Dodd-Frank Act)	contain no conflict minerals

Für besondere Bedingungen oder Einschränkungen siehe entsprechende Produktdokumentation.

For specific conditions or limitations please see relevant product documentation.



Kabelverschraubungen
Standard
Standard Cable Glands:
VARIAPRO TEMP / M

Produktdokumentation
Product Documentation



* Mindestbestellmenge (MOQ) kann größer sein als Verpackungseinheit (VPE).
* Minimum order quantity (MOQ) can be larger than packaging unit (PU).

RST Rabe-System-Technik und Vertriebs-GmbH
Otto-Lilienthal-Strasse 19
49134 Wallenhorst

DEUTSCHLAND

-  +49 5407 8766-0
-  +49 5407 8766-99
-  info@rst.eu
-  www.rst.eu