

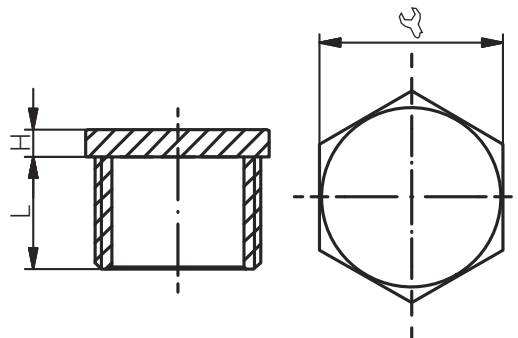
| Artikelnummer RST<br><i>Article Code RST</i> | Herstellernummer<br><i>Manufacturer Code</i> | Gewinde<br><i>Entry Thread</i> |  | L<br><i>(mm)</i> | H<br><i>(mm)</i> | VPE *<br><i>PU *</i> |
|--|--|--------------------------------|--|------------------|------------------|----------------------|
| RX190194                                     | CYA4000YXN                                   | NPT 1/4"                       | 16   | 15.5             | 4.0              | 1                    |

|                                   |  |
|-----------------------------------|--|
| Material                          | Messing, vernickelt                                      |
| Schutzart gem. IEC 60529          | IP66/IP68<br>(Montageanleitung berücksichtigen)          |
| ATEX-Kennzeichnung                | Ex II 2 G D / Ex d //C Gb / Ex e IIC Gb<br>Ex tb IIIC Db |
| Empfohlenes Anzugsdrehmoment      | Stutzen siehe<br>Montageanleitung                        |
| CE-Kennzeichnung                  | ja (Richtlinie 2014/34/EU)                               |
| Zolltarif-Nummer                  | 74198090   |
| Gewicht                           | 0.020 kg   |
| EAN-Nummer                        | 5056039081973  |
| RoHS (2015/863/EU)                | konf. (Inanspruchnahme Ausnahme 6c)                      |
| REACH/SVHC (Art. 33 1907/2006)    | Blei enthalten   |
| Konfliktminerale (Dodd-Frank Act) | keine Konfliktminerale enthalten                         |

|  |  |
|--|--|
| <i>Material</i>                          | <i>Nickel Plated Brass</i>   |
| <i>Protection Class rel. IEC 60529</i>   | <i>IP66/IP68</i><br><i>(Consider mounting instruction)</i>             |
| <i>ATEX Marking</i>                      | <i>Ex II 2 G D / Ex d //C Gb / Ex e IIC Gb</i><br><i>Ex tb IIIC Db</i> |
| <i>Recommended Tightening Torque</i>     | <i>Body see</i><br><i>assembly instruction</i>                         |
| <i>CE Marking</i>                        | <i>yes (Directive 2014/34/EU)</i>                                      |
| <i>Customs Tariff Number</i>             | <i>74198090</i>  |
| <i>Weight</i>                            | <i>0.020 kg</i>  |
| <i>EAN Code</i>                          | <i>5056039081973</i>   |
| <i>RoHS (2015/863/EU)</i>                | <i>compliant (claim exception 6c)</i>                                  |
| <i>REACH/SVHC (Art. 33 1907/2006)</i>    | <i>contain lead</i>  |
| <i>Konfliktminerale (Dodd-Frank Act)</i> | <i>contain no conflict minerals</i>                                    |

Für besondere Bedingungen oder Einschränkungen siehe entsprechende Produktdokumentation.

For specific conditions or limitations please see relevant product documentation.



Zubehör  
Accessories  
VERSCHLUSSSCHRAUBE  
AUSSENSECHSKANT / NPT  
PLUG HEXAGON / NPT

Produktdokumentation  
Product Documentation



\* Mindestbestellmenge (MOQ) kann größer sein als Verpackungseinheit (VPE).  
\* Minimum order quantity (MOQ) can be larger than packaging unit (PU).

RST Rabe-System-Technik und Vertriebs-GmbH  
Otto-Lilienthal-Strasse 19  
49134 Wallenhorst

DEUTSCHLAND

 +49 5407 8766-0  
 +49 5407 8766-99  
 [info@rst.eu](mailto:info@rst.eu)  
 [www.rst.eu](http://www.rst.eu)