

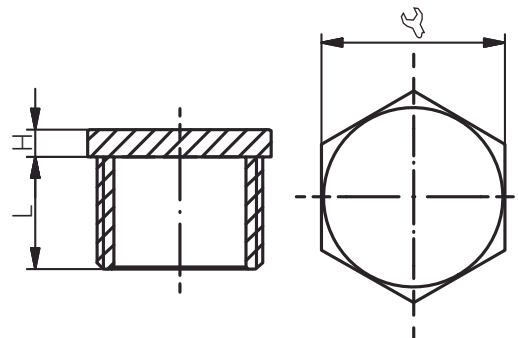
Artikelnummer RST <i>Article Code RST</i>	Herstellernummer <i>Manufacturer Code</i>	Gewinde <i>Entry Thread</i>		L <i>(mm)</i>	H <i>(mm)</i>	VPE * <i>PU *</i>
RX190399	CYE4200Y	NPT 1/2"	23	20.2	4.0	1

Material	Edelstahl 1.4404
Schutzart gem. IEC 60529	IP66/IP68 (Montageanleitung berücksichtigen)
ATEX-Kennzeichnung	Ex II 2 G D / Ex d //C Gb / Ex e IIC Gb Ex tb IIIC Db
Empfohlenes Anzugsdrehmoment	Stutzen siehe Montageanleitung
CE-Kennzeichnung	ja (Richtlinie 2014/34/EU)
Zolltarif-Nummer	73269098
Gewicht	0.045 kg
EAN-Nummer	5056039096663
RoHS (2015/863/EU)	konform
REACH/SVHC (Art. 33 1907/2006)	keine SVHC-Stoffe enthalten
Konfliktminerale (Dodd-Frank Act)	keine Konfliktminerale enthalten

<i>Material</i>	<i>Stainless Steel 316L</i>
<i>Protection Class rel. IEC 60529</i>	<i>IP66/IP68 (Consider mounting instruction)</i>
<i>ATEX Marking</i>	<i>Ex II 2 G D / Ex d //C Gb / Ex e IIC Gb Ex tb IIIC Db</i>
<i>Recommended Tightening Torque</i>	<i>Body see assembly instruction</i>
<i>CE Marking</i>	<i>yes (Directive 2014/34/EU)</i>
<i>Customs Tariff Number</i>	<i>73269098</i>
<i>Weight</i>	<i>0.045 kg</i>
<i>EAN Code</i>	<i>5056039096663</i>
<i>RoHS (2015/863/EU)</i>	<i>compliant</i>
<i>REACH/SVHC (Art. 33 1907/2006)</i>	<i>contain no SVHC substances</i>
<i>Konfliktminerale (Dodd-Frank Act)</i>	<i>contain no conflict minerals</i>

Für besondere Bedingungen oder Einschränkungen siehe entsprechende Produktdokumentation.

For specific conditions or limitations please see relevant product documentation.



Zubehör

Accessories

VERSCHLUSSSCHRAUBE  
AUSSENSECHSKANT / NPT  
PLUG HEXAGON / NPT

Produktdokumentation  
Product Documentation



\* Mindestbestellmenge (MOQ) kann größer sein als Verpackungseinheit (VPE).

\* Minimum order quantity (MOQ) can be larger than packaging unit (PU).

RST Rabe-System-Technik und Vertriebs-GmbH  
Otto-Lilienthal-Strasse 19  
49134 Wallenhorst

DEUTSCHLAND

+49 5407 8766-0

+49 5407 8766-99

info@rst.eu

www.rst.eu