

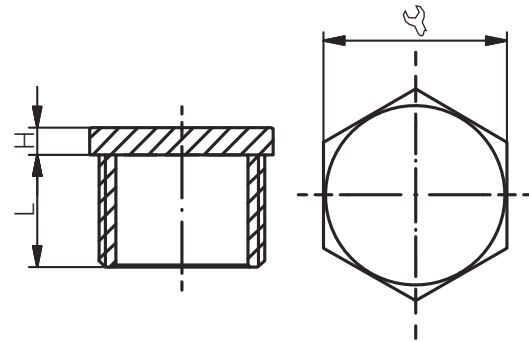
Artikelnummer RST Article Code RST	Herstellernummer Manufacturer Code	Gewinde Entry Thread		L (mm)	H (mm)	VPE * PU *
RX191299	CYE8700Y	NPT 4"	120	44.5	12.0	1

Material: Edelstahl 1.4404  
 Schutzart gem. IEC 60529: IP66/IP68  
 ATEX-Kennzeichnung: Ex II 2 G D / Ex d //C Gb / Ex e IIC Gb  
 Ex tb IIIC Db  
 Empfohlenes Anzugsdrehmoment: Stutzen siehe Montageanleitung  
 CE-Kennzeichnung: ja (Richtlinie 2014/34/EU)  
 Zolltarif-Nummer: 73269098  
 Gewicht:  
 EAN-Nummer:  
 RoHS (2015/863/EU): konform  
 REACH/SVHC (Art. 33 1907/2006): keine SVHC-Stoffe enthalten  
 Konfliktminerale (Dodd-Frank Act): keine Konfliktminerale enthalten

Material: Stainless Steel 316L  
 Protection Class rel. IEC 60529: IP66/IP68  
 ATEX Marking: Ex II 2 G D / Ex d //C Gb / Ex e IIC Gb  
 Ex tb IIIC Db  
 Recommended Tightening Torque: Body see assembly instruction  
 CE Marking: yes (Directive 2014/34/EU)  
 Customs Tariff Number: 73269098  
 Weight:  
 EAN Code:  
 RoHS (2015/863/EU): compliant  
 REACH/SVHC (Art. 33 1907/2006): contain no SVHC substances  
 Konfliktminerale (Dodd-Frank Act): contain no conflict minerals

Für besondere Bedingungen oder Einschränkungen siehe entsprechende Produktdokumentation.

For specific conditions or limitations please see relevant product documentation.



Zubehör  
 Accessories  
 VERSCHLUSSSCHRAUBE  
 AUSSENSECHSKANT / NPT  
 PLUG HEXAGON / NPT

Produktdokumentation  
 Product Documentation



\* Mindestbestellmenge (MOQ) kann größer sein als Verpackungseinheit (VPE).  
 \* Minimum order quantity (MOQ) can be larger than packaging unit (PU).

RST Rabe-System-Technik und Vertriebs-GmbH  
 Otto-Lilienthal-Strasse 19  
 49134 Wallenhorst

DEUTSCHLAND  
 +49 5407 8766-0  
 +49 5407 8766-99  
 info@rst.eu  
 www.rst.eu