


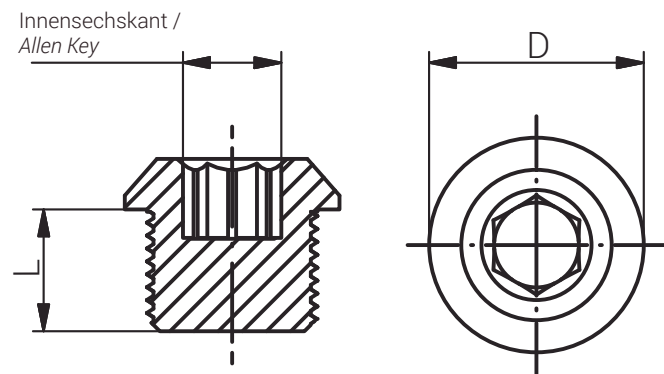
Artikelnummer RST Article Code RST	Herstellernummer Manufacturer Code	Gewinde Entry Thread		L (mm)	H (mm)	VPE * PU *
CQA1400YXN	CQA1400YXN	M32x1.5	10	38.0	15.0	1

Material: Messing, vernickelt  
 Schutzart gem. IEC 60529: IP68  
 ATEX-Kenzeichnung: Ex II 2 G D / Ex d IIC Gb / Ex e IIC Gb  
 Ex tb IIIC Db  
 Empfohlenes Anzugsdrehmoment: Stutzen siehe Montageanleitung  
 CE-Kennzeichnung: ja (Richtlinie 2014/34/EU)  
 Zolltarif-Nummer: 74198090  
 Gewicht: 0.127 kg  
 EAN-Nummer: 5056039078393  
 RoHS (2015/863/EU): konf. (Inanspruchnahme Ausnahme 6c)  
 REACH/SVHC (Art. 33 1907/2006): Blei enthalten  
 Konfliktminerale (Dodd-Frank Act): keine Konfliktminerale enthalten

Material: Nickel Plated Brass  
 Protection Class rel. IEC 60529: IP68  
 ATEX Marking: Ex II 2 G D / Ex d IIC Gb / Ex e IIC Gb  
 Ex tb IIIC Db  
 Recommended Tightening Torque: Body see assembly instruction  
 CE Marking: yes (Directive 2014/34/EU)  
 Customs Tariff Number: 74198090  
 Weight: 0.127 kg  
 EAN Code: 5056039078393  
 RoHS (2015/863/EU): compliant (claim exception 6c)  
 REACH/SVHC (Art. 33 1907/2006): contain lead  
 Konfliktminerale (Dodd-Frank Act): contain no conflict minerals

Für besondere Bedingungen oder Einschränkungen siehe entsprechende Produktdokumentation.

For specific conditions or limitations please see relevant product documentation.



Zubehör  
 Accessories  
 VERSCHLUSSSCHRAUBE  
 INNENSECHSKANT / M  
 PLUG ALLEN SCREW / M

Produktdokumentation  
 Product Documentation



\* Mindestbestellmenge (MOQ) kann größer sein als Verpackungseinheit (VPE).  
 \* Minimum order quantity (MOQ) can be larger than packaging unit (PU).

**RST Rabe-System-Technik und Vertriebs-GmbH**  
 Otto-Lilienthal-Strasse 19  
 49134 Wallenhorst  
 DEUTSCHLAND  
 ☎ +49 5407 8766-0  
 📠 +49 5407 8766-99  
 ✉ info@rst.eu  
 🌐 www.rst.eu