

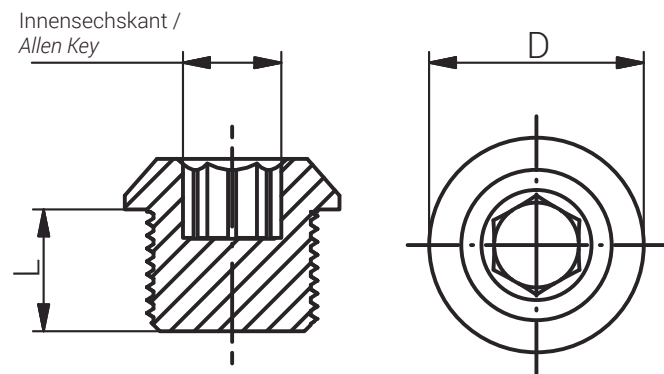
| | | | | | | |
|---------------------------------------|---------------------------------------|-------------------------|----|-----------|-----------|---------------|
| Artikelnummer RST Article Code RST | Herstellernummer Manufacturer Code | Gewinde Entry Thread | | L (mm) | H (mm) | VPE * PU * |
| CQA4400YXN | CQA4400YXN | NPT 1" | 10 | 40.0 | 25.3 | 1 |

| | |
|-----------------------------------|--|
| Material | Messing, vernickelt |
| Schutzart gem. IEC 60529 | IP68 |
| ATEX-Kenzeichnung | Ex II 2 G D / Ex d IIC Gb / Ex e IIC Gb Ex tb IIIC Db |
| Empfohlenes Anzugsdrehmoment | Stutzen siehe Montageanleitung |
| CE-Kennzeichnung | ja (Richtlinie 2014/34/EU) |
| Zolltarif-Nummer | 74198090 |
| Gewicht | 0.204 kg |
| EAN-Nummer | 5056039079161 |
| RoHS (2015/863/EU) | konf. (Inanspruchnahme Ausnahme 6c) |
| REACH/SVHC (Art. 33 1907/2006) | Blei enthalten |
| Konfliktminerale (Dodd-Frank Act) | keine Konfliktminerale enthalten |

| | |
|-----------------------------------|--|
| Material | Nickel Plated Brass |
| Protection Class rel. IEC 60529 | IP68 |
| ATEX Marking | Ex II 2 G D / Ex d IIC Gb / Ex e IIC Gb Ex tb IIIC Db |
| Recommended Tightening Torque | Body see assembly instruction |
| CE Marking | yes (Directive 2014/34/EU) |
| Customs Tariff Number | 74198090 |
| Weight | 0.204 kg |
| EAN Code | 5056039079161 |
| RoHS (2015/863/EU) | compliant (claim exception 6c) |
| REACH/SVHC (Art. 33 1907/2006) | contain lead |
| Konfliktminerale (Dodd-Frank Act) | contain no conflict minerals |

Für besondere Bedingungen oder Einschränkungen siehe entsprechende Produktdokumentation.

For specific conditions or limitations please see relevant product documentation.



Zubehör
Accessories
VERSCHLUSSSCHRAUBE
INNENSECHSKANT / NPT
PLUG ALLEN SCREW / NPT

Produktdokumentation
Product Documentation



* Mindestbestellmenge (MOQ) kann größer sein als Verpackungseinheit (VPE).
* Minimum order quantity (MOQ) can be larger than packaging unit (PU).

RST Rabe-System-Technik und Vertriebs-GmbH
Otto-Lilienthal-Strasse 19
49134 Wallenhorst
DEUTSCHLAND
☎ +49 5407 8766-0
☎ +49 5407 8766-99
✉ info@rst.eu
🌐 www.rst.eu